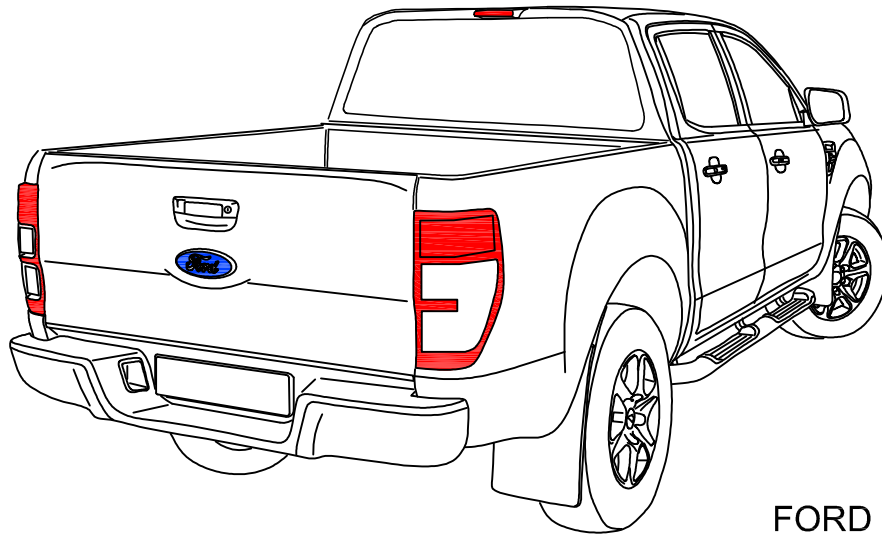


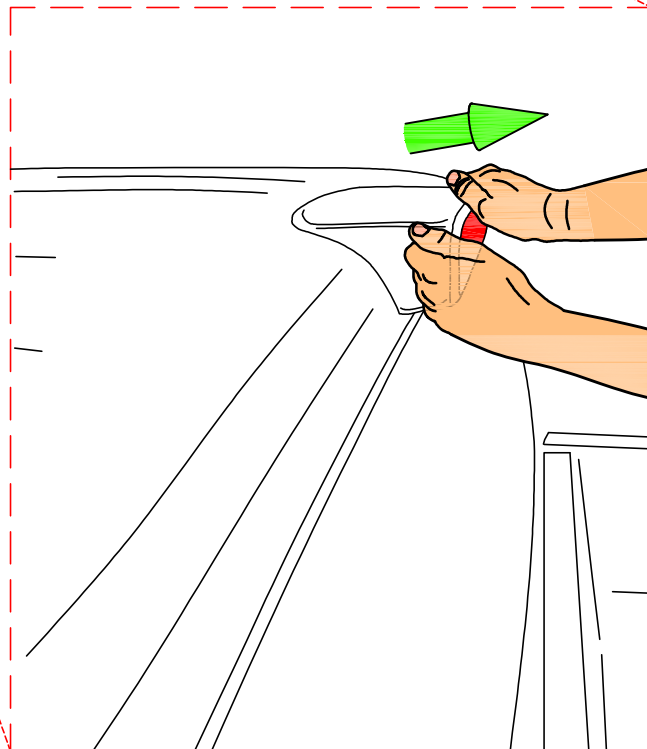
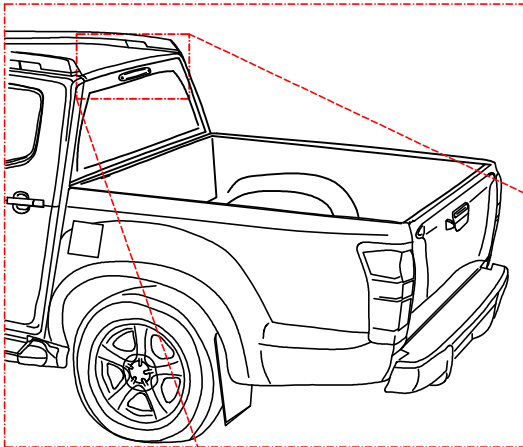
# ROAD RANGER®

IM-SV-102-16-W\_A



FORD RANGER > 2015

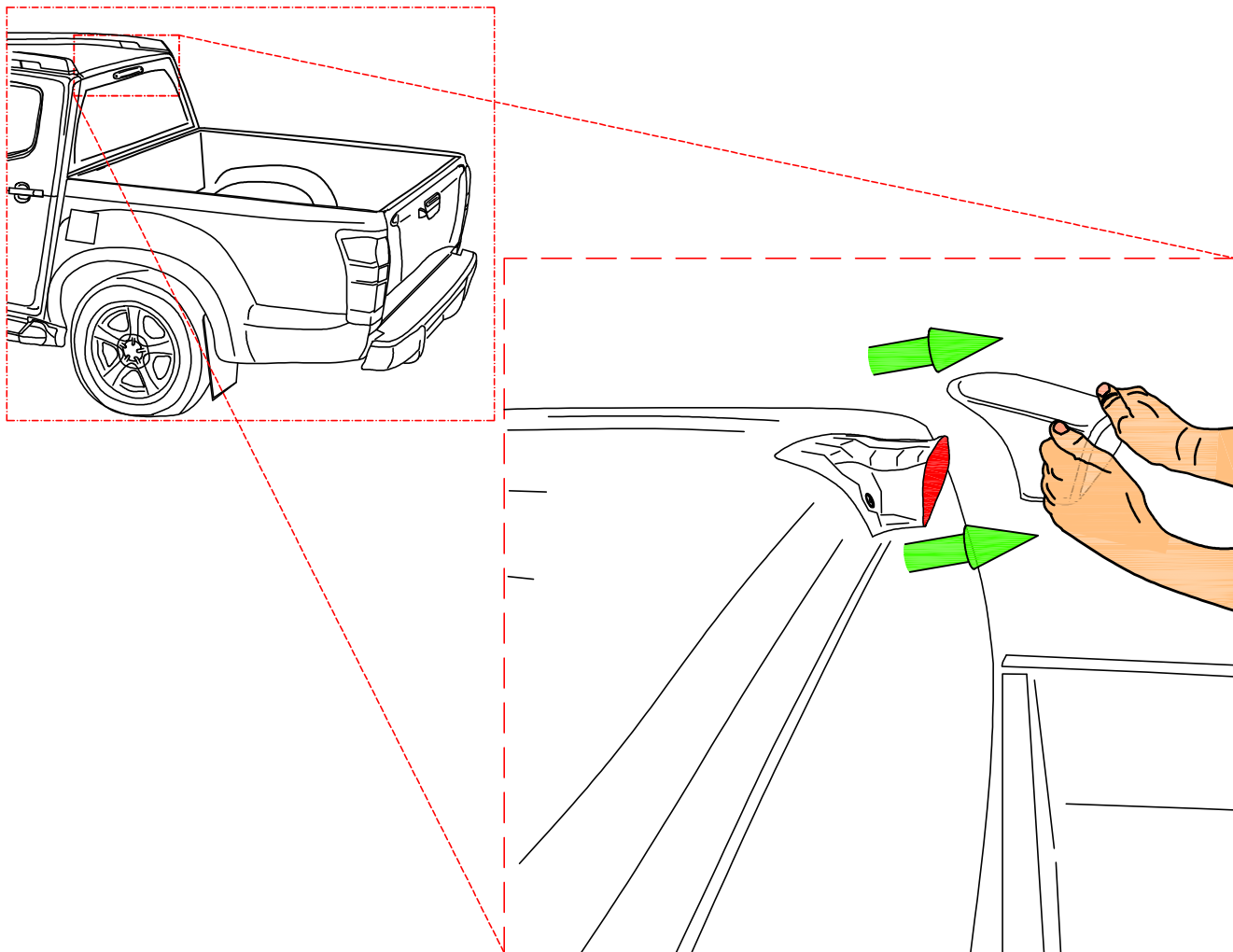
1.



# Montageanleitung >> Инструкция по установке >> >

Installation instruction >> Instruccions de montage >> Instruzioni di montaggio >> Instrucciones de montaje >> Montageanvising >> Instruções de Montagem

2.

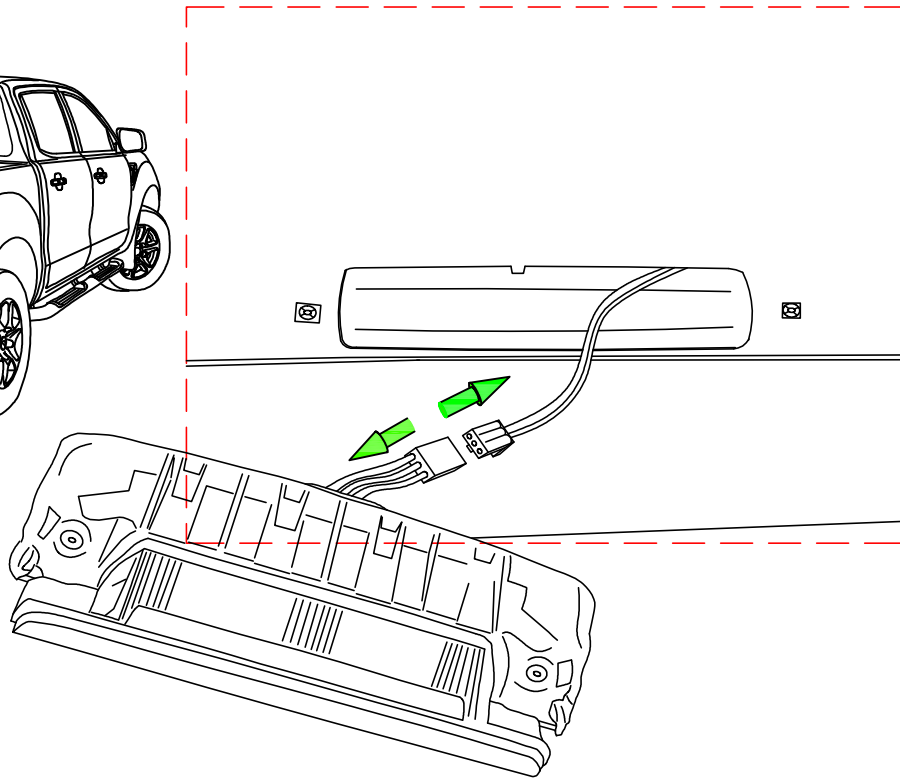
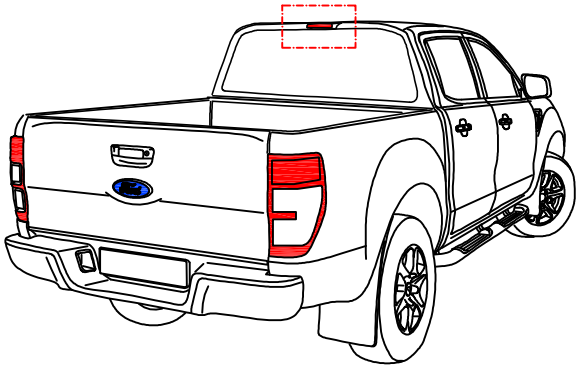


3.



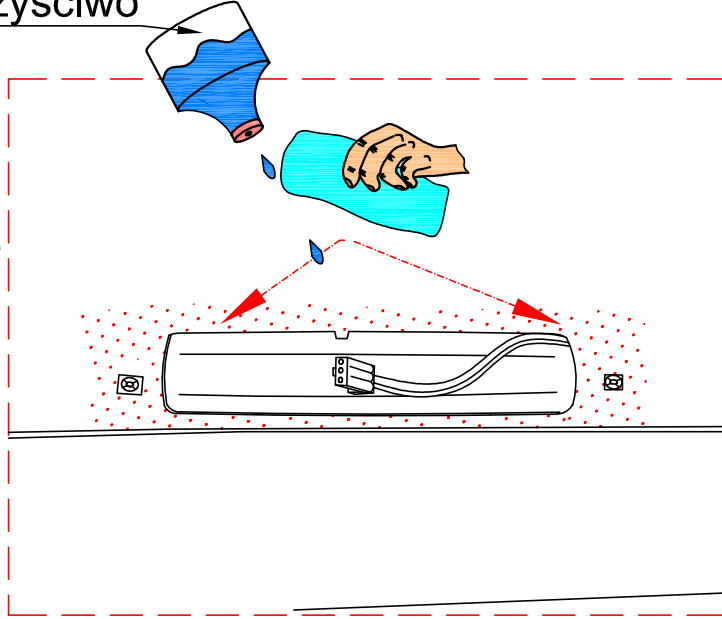
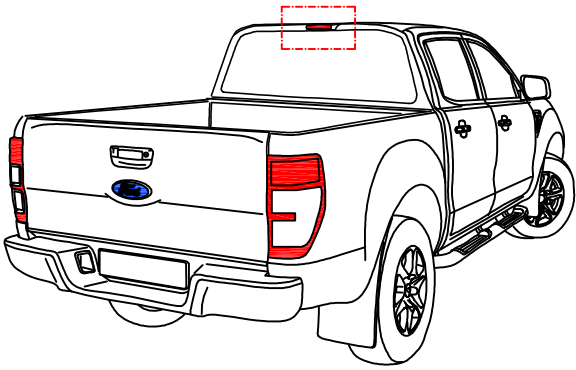
 Torx key T20

4.

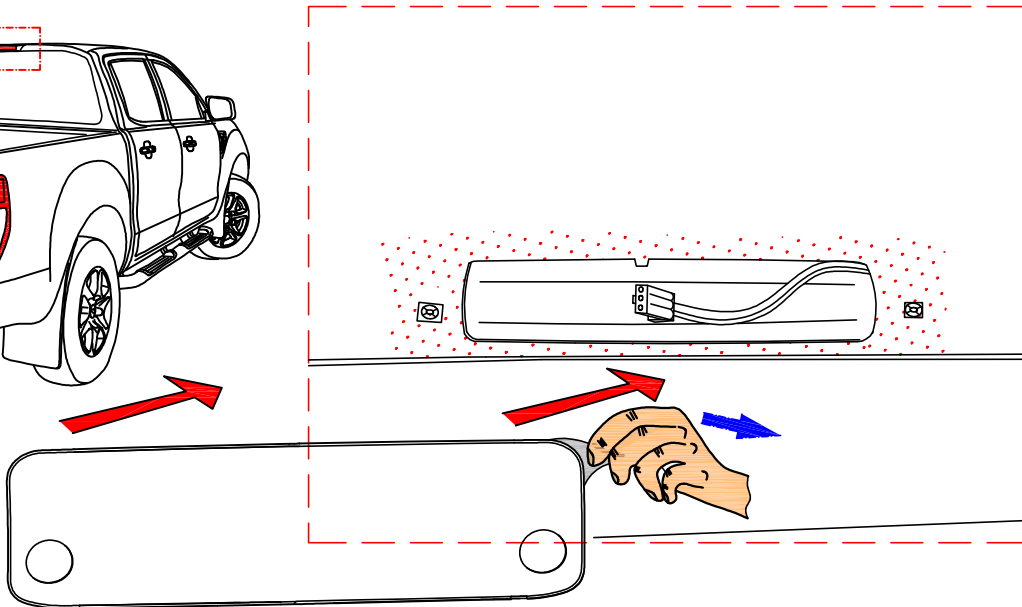
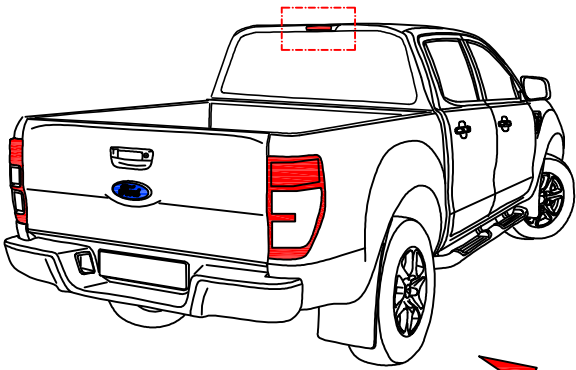


5.

Reiniger / Cleaner / Czystać



6.



Montageanleitung >> Инструкция по установке >>

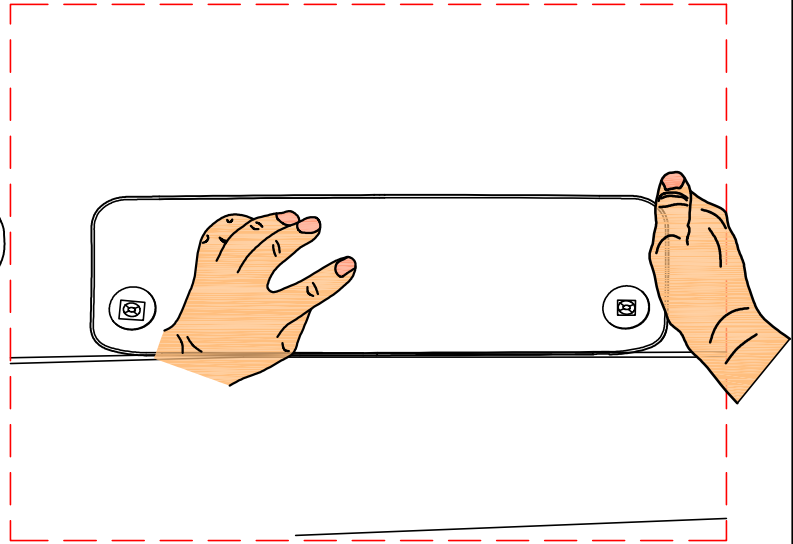
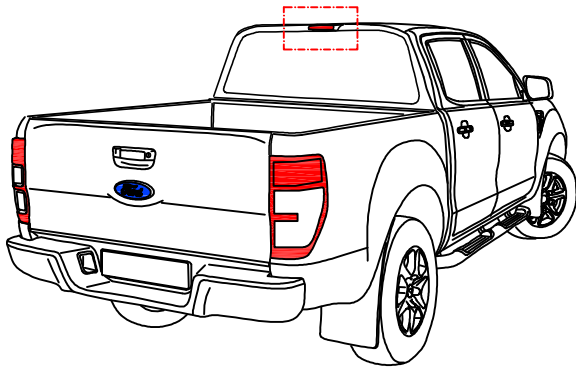
Installation instruction >> Instrucciones de montaje >> Istruzioni di montaggio >> Montageanvisning >> Instruções de Montagem

# Montageanleitung >> Инструкция по установке >> >

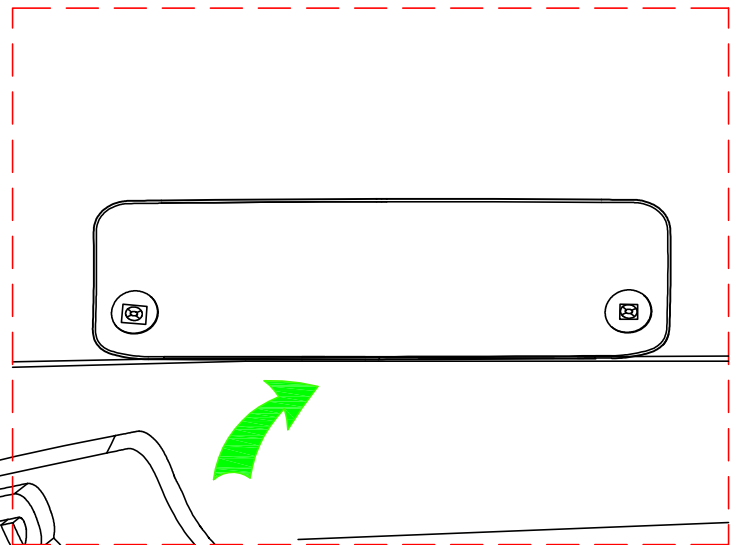
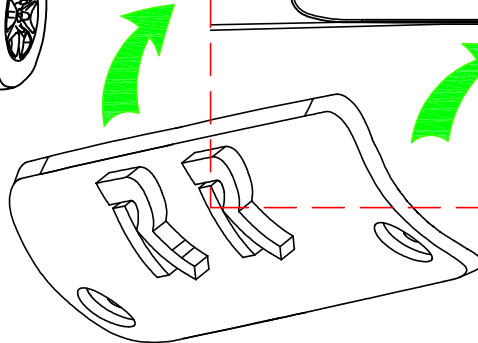
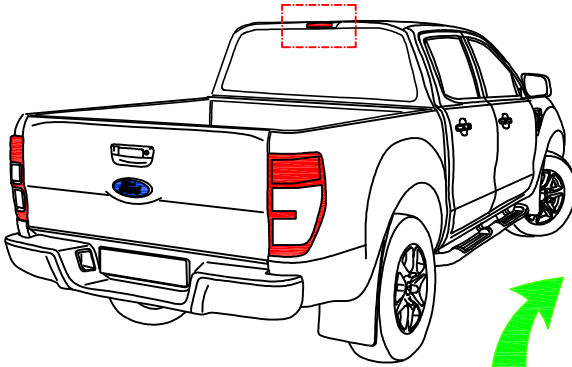
Installation instruction >> Instruções de montagem >> Instruzioni di montaggio >> Instrucciones de montaje >> Montageanvisning >> Montagemanual >> Montagemanual

4

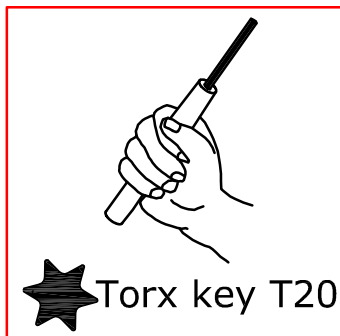
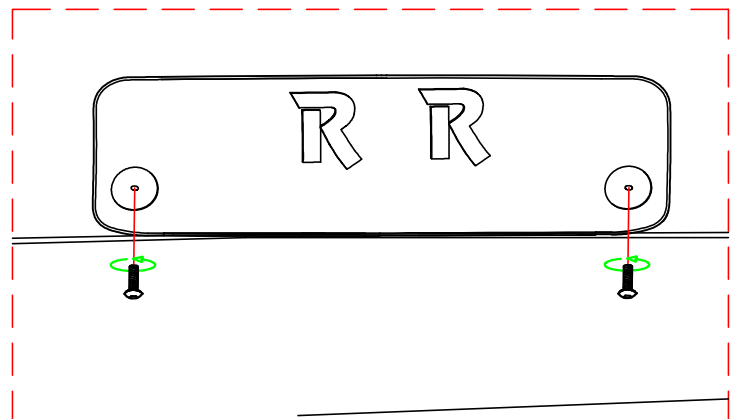
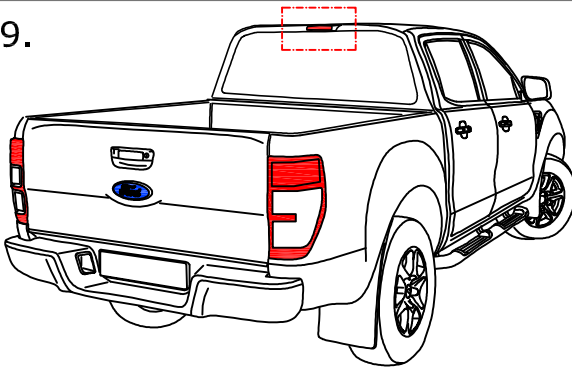
7.



8.



9.



**DR.HÖHN**  
Die Formel für Fahrvergnügen

Dr. Höhn GmbH  
Künzelsauer Str. 13  
74653 Ingelfingen  
Germany  
Telefon : +49 7940 9202 41  
Fax : +49 7940 9202 45  
[www.hoehn.de](http://www.hoehn.de)  
Email: [roadranger@hoehn.pl](mailto:roadranger@hoehn.pl)

**MKT**  
*Car-Technik*

MKT Car-Technik Sp. z o.o.  
ul. Spokojna 5  
14-100 Ostróda  
Poland  
Telefon: +48 89-646-13-23  
Fax: +48 89-646-13-24  
Email: [info.mkt@hoehn.pl](mailto:info.mkt@hoehn.pl)