



# Montageanleitung >> Инструкция по установке >> >

Installation instruction >> Instructions de montage >> Istruzioni di montaggio >> Instrucciones de montaje >> Montageanvisning >> Instruções de Montagem

x1 x1 x1 x1 x1 x1 x1 x1 x1 x2

\*\*\*) FO RH04

A B C F E x4

\*\*\*) FO RH04

A H C F E x2

\*\*\*) FO RH04

D x4 G x2

\*\*\*) FO RH04

x1(L) x1(R)

**1.**

**2.**

**3.**

**3a.**

**3b.**

**4.**

**5.**

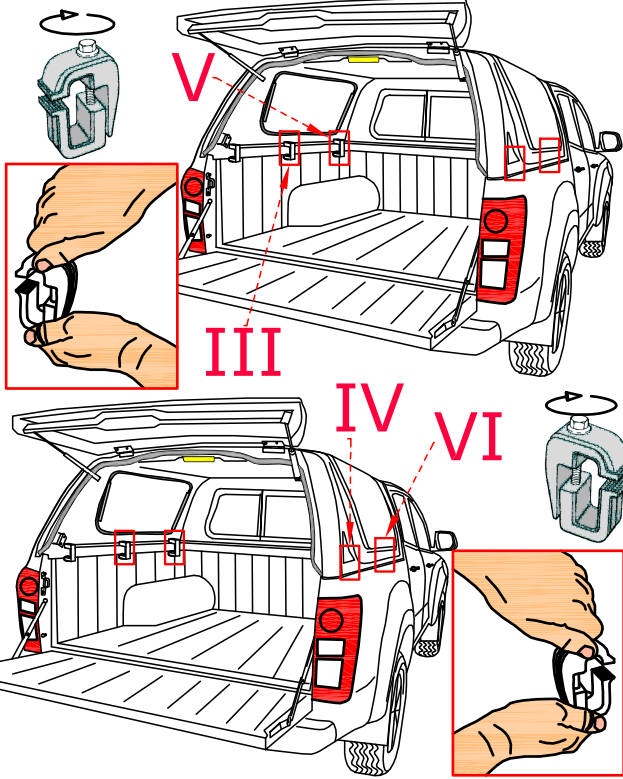
**6.**

**7.**

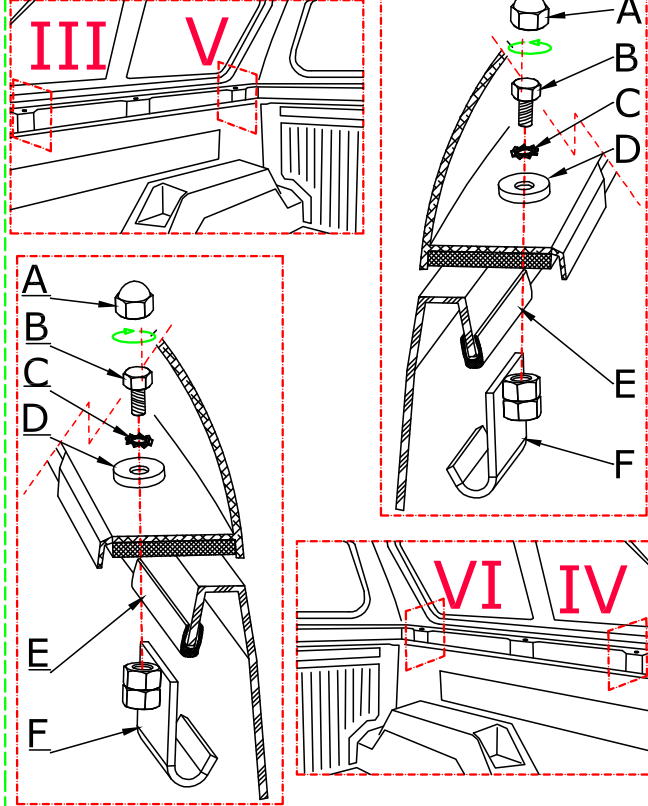




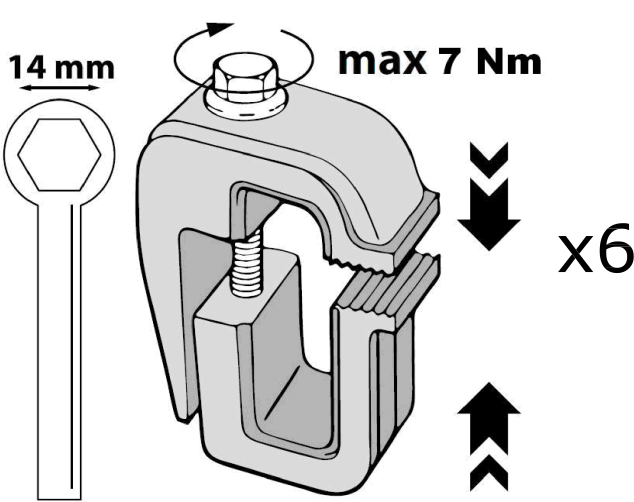
18. (FO RH03 ; FO RH01 3)



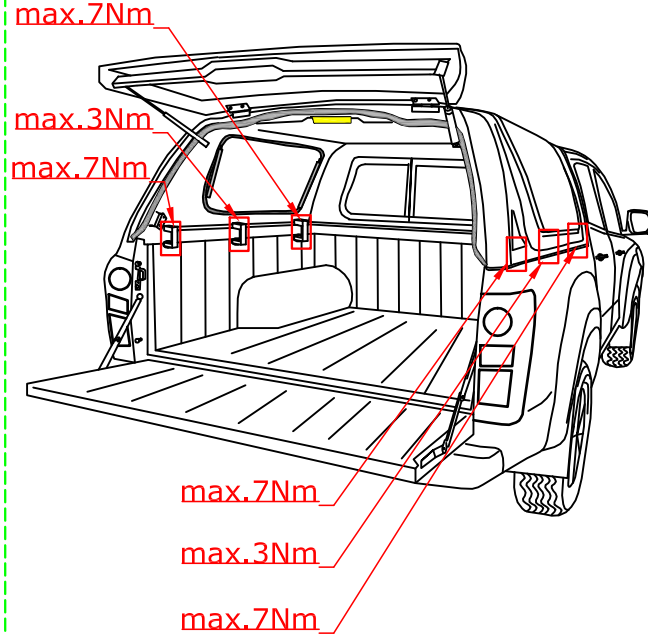
18. (FO RH04)



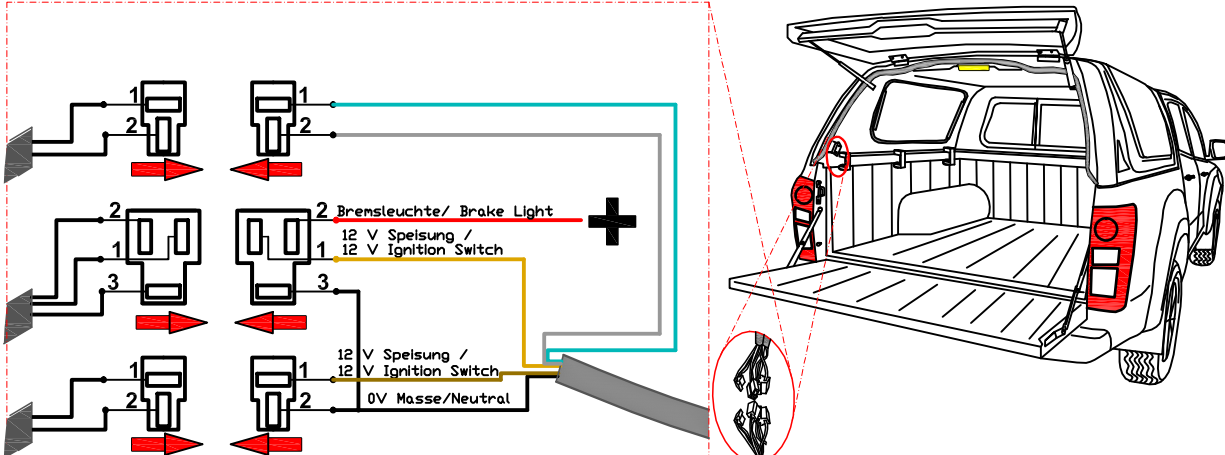
19. (FO RH03 ; FO RH01 3)



19. (FO RH04)



20.

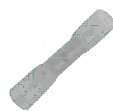
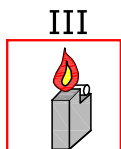
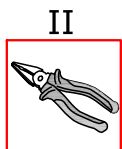
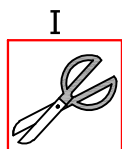
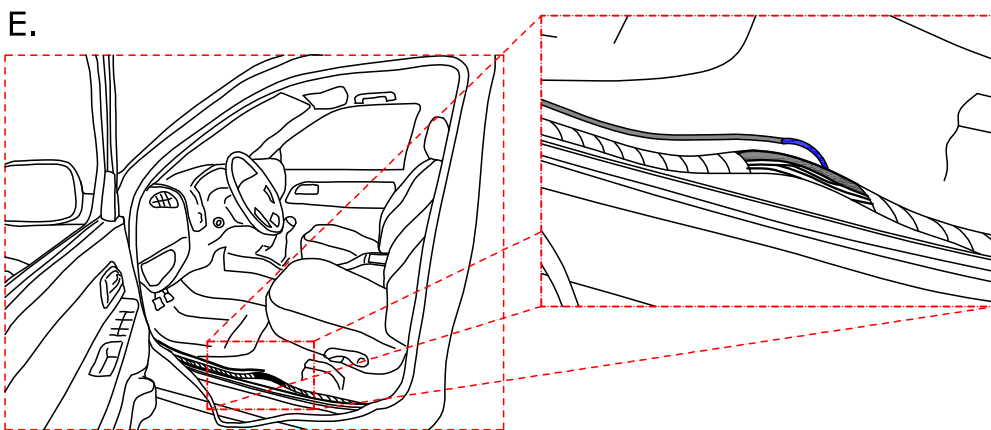
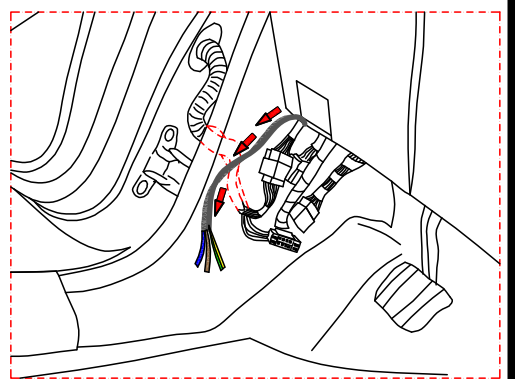
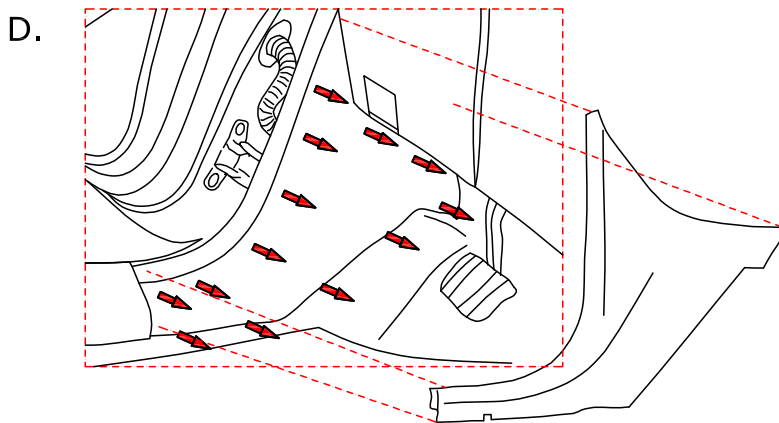
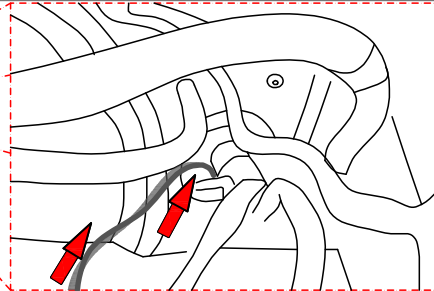
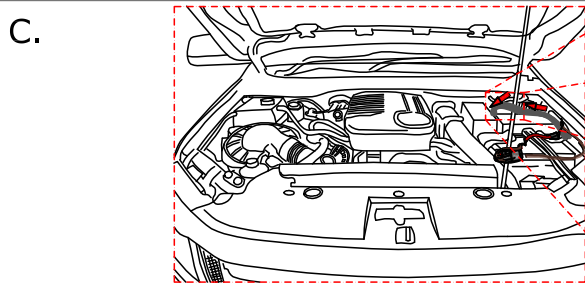
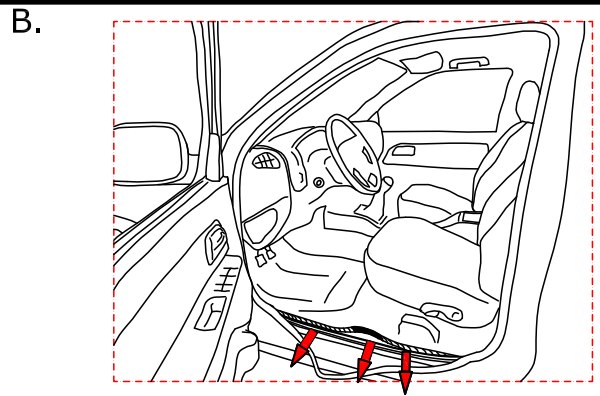
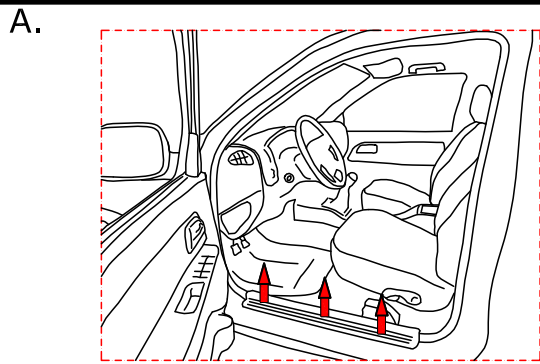


Montageanleitung >> Инструкция по установке >>

Installation instruction >> Istruzioni di montaggio >> Instrucciones de montaje >> Montageanvising >> Instruções de Montagem

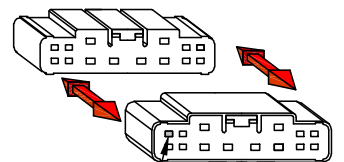
# Montageanleitung >> Инструкция по установке >>

Installation instruction >> Instruções de montagem >> Instruzioni di montaggio >> Montageanleitung >> Instruções de montagem >> Instruções de montagem >> Instruções de montagem >> Instruções de montagem



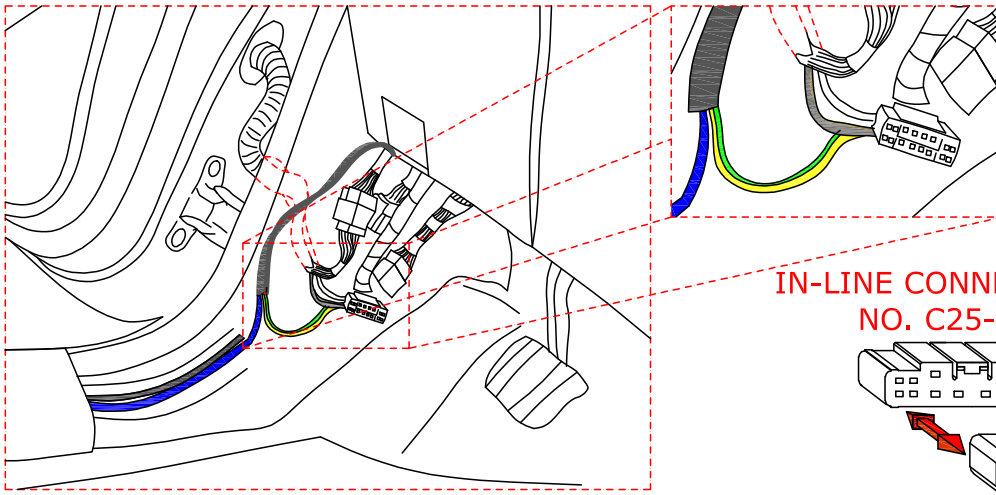
x1

**FORD RANGER >2015**  
**IN-LINE CONNECTOR**  
**NO. C25-A**

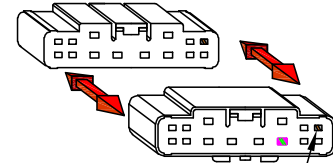


**HECKSCHEIBENHEIZUNG**  
**(GREY / GREY)**

F.



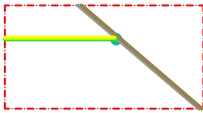
**IN-LINE CONNECTOR  
NO. C25-A**



**PIN NO. 6  
ZENTRALVERRIEGLUNG OFFEN  
GREY-BRAUN / (GREY-BROWN)**

**ZENTRALVERRIEGLUNG OFFEN  
GREY-BRAUN / (GREY-BROWN)**

**GELB-GRÜN /  
(YELLOW-GREEN)**



**GREY-BRAUN / (GREY-BROWN)**

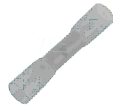
**I**



**II**



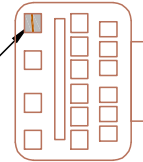
**III**



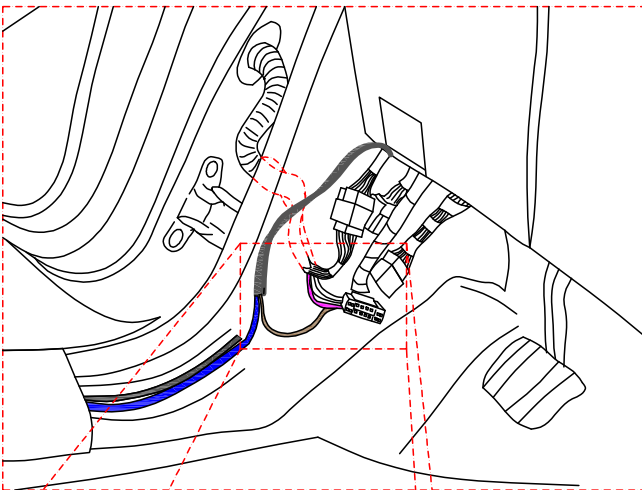
x1

**FORD RANGER >2015  
BROWN PLUG**

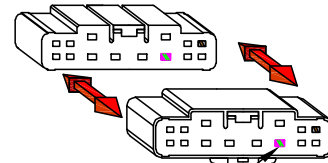
**ZENTRALVERRIEGLUNG OFFEN  
GREY-BRAUN / (GREY-BROWN)**



G.



**FORD RANGER <2015  
IN-LINE CONNECTOR  
NO. C25-A**



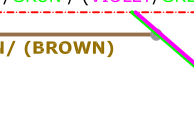
**PIN NO. 12  
ZENTRALVERRIEGLUNG SCHLIESSEN  
VIOLETT/GRÜN / (VIOLET/GREEN)**

**FORD RANGER >2015  
BROWN PLUG**

**ZENTRALVERRIEGLUNG SCHLIESSEN  
VIOLETT/GRÜN / (VIOLET/GREEN)**

**VIOLETT/GRÜN / (VIOLET/GREEN)**

**BRAUN / (BROWN)**



**ZENTRALVERRIEGLUNG  
SCHLIESSEN  
[VIOLETT/GRÜN / (VIOLET/GREEN)]**

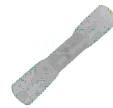
**I**



**II**



**III**



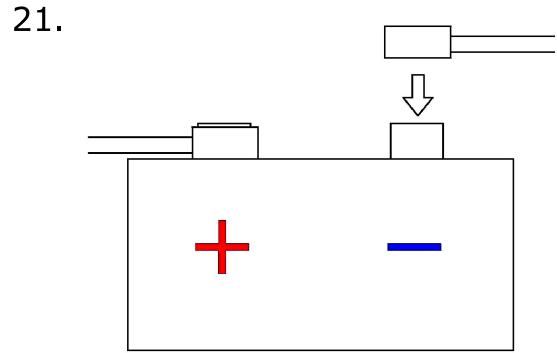
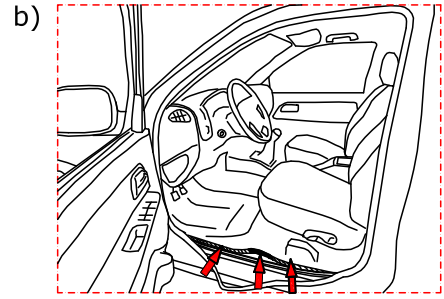
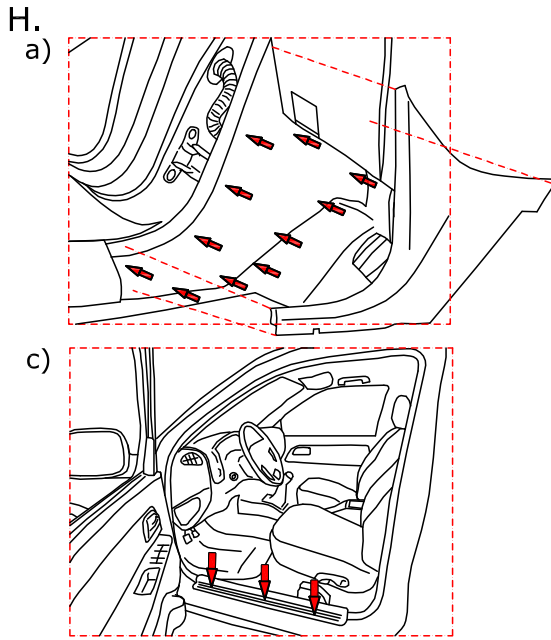
x1

**Montageanleitung >> Инструкция по установке >>**

Installation instruction >> Istruzioni di montaggio >> Instrucciones de montaje >> Montageanvisning >> Instruções de Montagem

# Montageanleitung >> Инструкция по установке >>

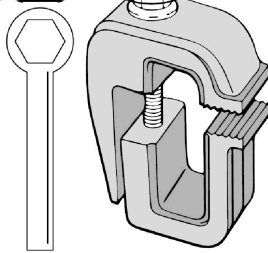
Installation instruction >> Instrucciones de montaje >> Istruzioni di montaggio >> Montageanvisning >> Instruções de Montagem



22. (FO RH03 ; FO RH01 3)

1000 km

14 mm



max 7 Nm



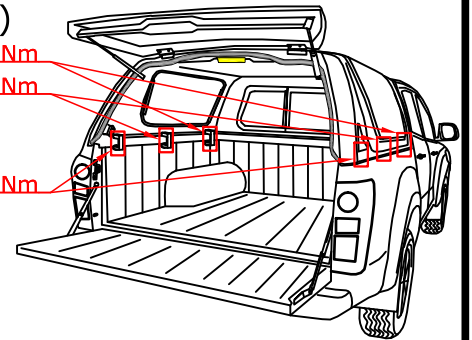
22. (FO RH04)

1000km

max. 7Nm

max. 3Nm

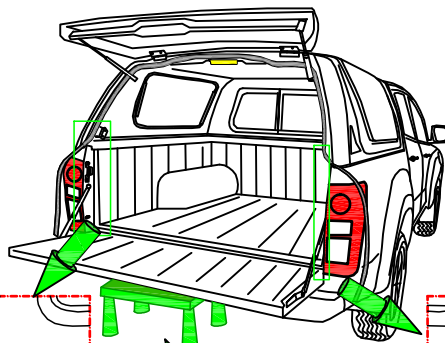
max. 7Nm



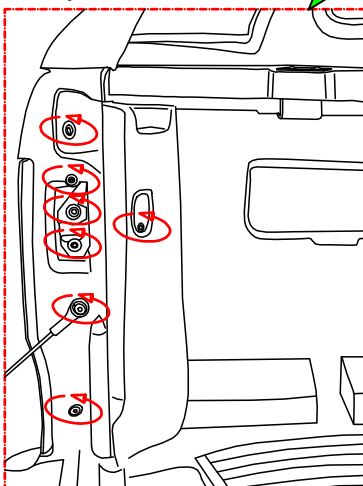
– max. maintenance interval:

**30 000 km**

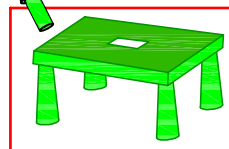
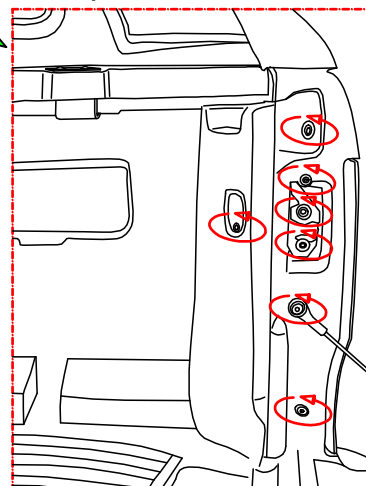
23. (FO RH04)



23a)L



23a)R





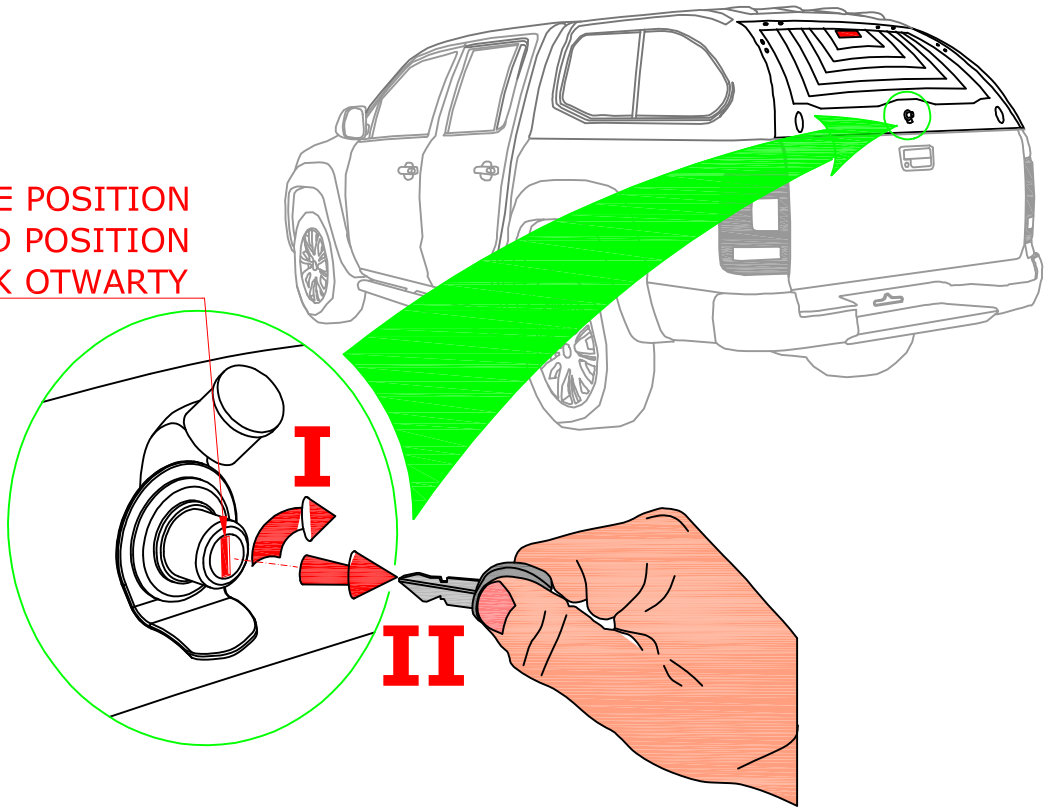




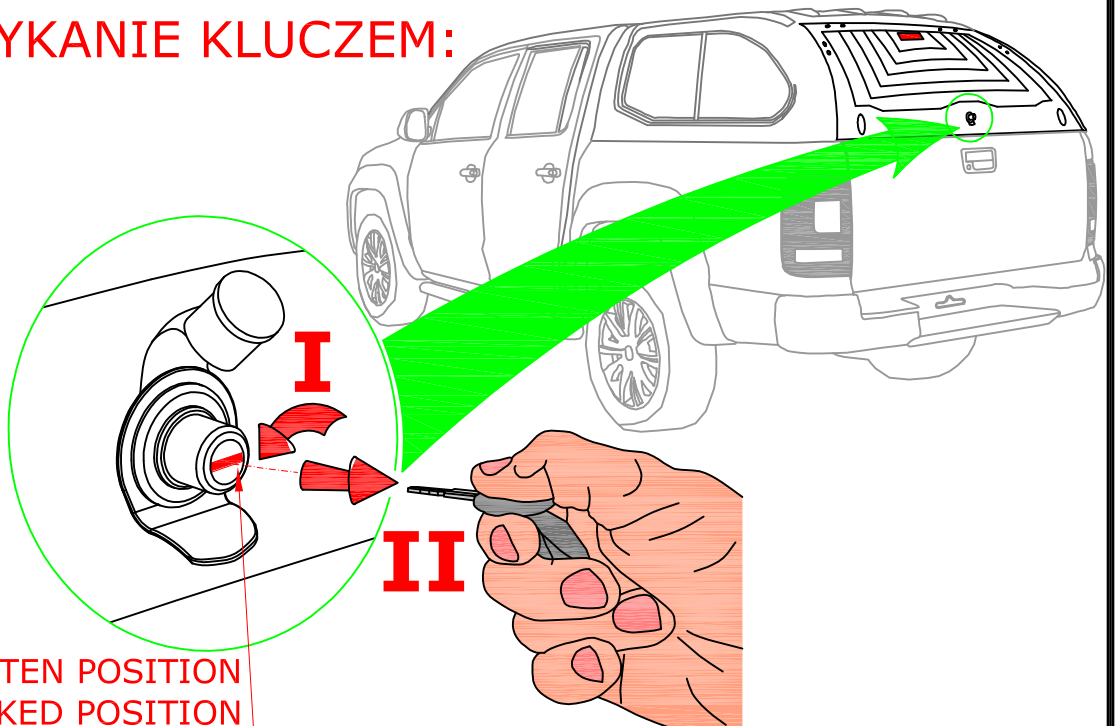


# MANUELLE ENTRIEGELUNG / MANUAL UNLOCKING / OTWIERANIE KLUCZEM:

ENTRIEGELTE POSITION  
/ UNLOCKED POSITION  
/ ZAMEK OTWARTY

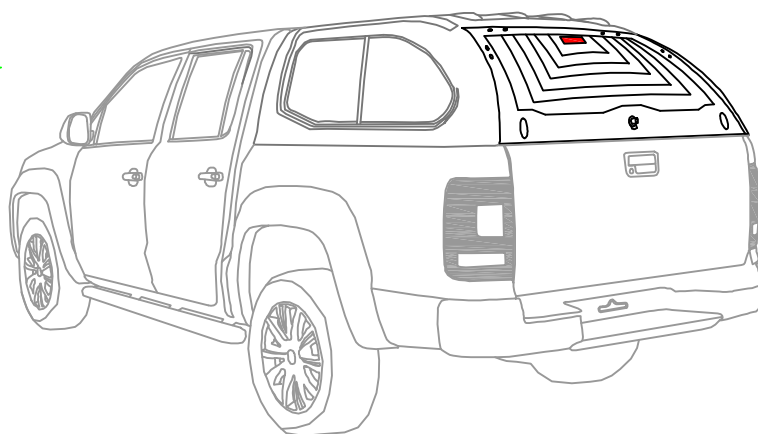
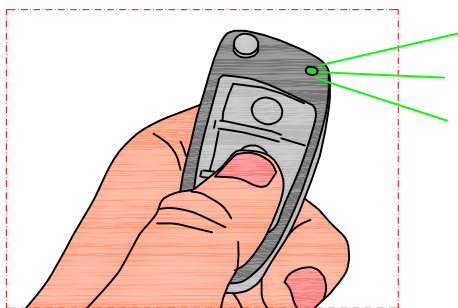


MANUELLE VERRIEGELUNG  
/ MANUAL LOCKING  
/ ZAMYKANIE KLUCZEM:

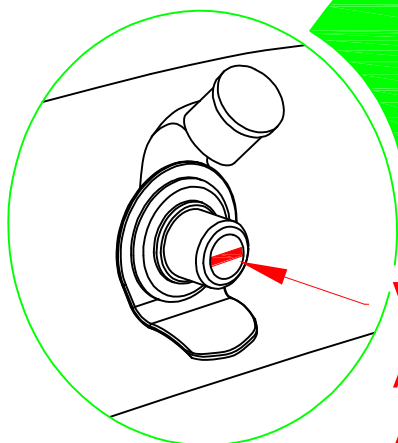
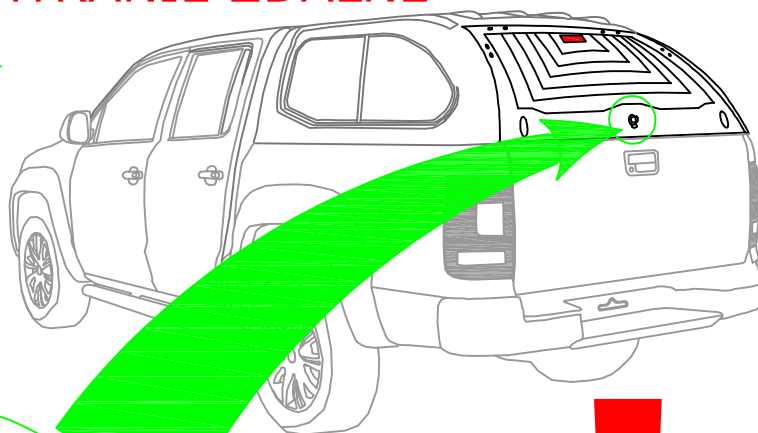
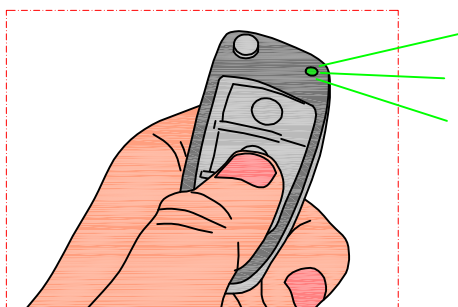


VERRIEGELTEN POSITION  
/ LOCKED POSITION  
/ ZAMEK ZAMKNIĘTY

FERNENTRIEGELUNG  
/ REMOTE CONTROL UNLOCKING  
/ OTWIERANIE ZDALNE



FERNVERRIEGELUNG  
/ REMOTE CONTROL LOCKING  
/ ZAMYKANIE ZDALNE



VERRIEGELTEN POSITION  
/ LOCKED POSITION  
/ ZAMEK ZAMKNIĘTY

Montageanleitung >> Инструкция по установке >>

Installation instruction >> Istruzioni di montaggio >> Instrucciones de montaje >> Montageanvisning >> Instruções de Montagem



# Pflegeanleitung >>

## Sehr geehrter Kunde,

wir freuen uns, dass Sie sich für ein Produkt aus unserem Hause entschieden haben und danken Ihnen für das Vertrauen, das Sie unserem Unternehmen entgegen bringen. Unsere Produkte garantieren den höchsten Qualitätsstandard in jeder Produktionsphase und wir richten unsere Qualität nach den strengen Anforderungen der gültigen Normen. Wir bemühen uns um eine lange Kundenzufriedenheit aufrecht zu halten und um eine einwandfreie Funktionalität der verkauften Produkte zu gewährleisten.

Unser Ziel ist anhaltend hohe Qualitätsniveau mit breit aufgestellter Unterstützung von Kunden sicherstellen. Um dieses Ziel zu erreichen, empfehlen wir den Kunden eine regelmäßige und gründliche Pflege und Konservierung. Eine korrekte Pflege, Wartung und Behandlung sorgt für eine verlängerte Lebensdauer des Produkts.

Die erste Voraussetzung für eine lange und problemlose Nutzung des Hardtops ist eine richtig durchgeführte Hardtopsmontage bei einem professionellen Marken-Vertragshändler. Es wird empfohlen die Wartungen des Hardtops zusammen mit den Inspektionen des Fahrzeuges bei dem Vertragshändler (autoresierter Werkstatt) machen zu lassen. Es ist wichtig dabei zu beachten, dass die Pflege und Konservierung des Hardtops nicht weniger als die Pflege und Konservierung des Pickups durchgeführt werden soll, gemäß den Vorgaben des Fahrzeugherstellers.

Alle Vorschriften bzw. Bestimmungen auf den Einsatz von Reinigungs- und Pflegemitteln entsprechen den Vorschriften in der Fahrzeugpflege-Anleitung. Zur sachgerechten Verwendung gehört auch die Kenntnis dieser Pflegeanleitung.

## Grundsatzempfehlungen:

1. Der Lack Ihres Hardtops ist Umwelteinflüssen ausgesetzt also das Hardtop regelmäßig waschen.
2. Reinigung und Pflege des Hardtops nur nach Vorgaben des Herstellers durchführen.
3. Bei Handwäsche die zulässige Reinigungsmittel und Reinigungsmethoden verwenden. Wählen Sie umweltfreundliche Reinigung Versorgungsmaterialien um die Umwelt zu schützen.
4. Teerflecken und hartnäckiger Verschmutzung nicht mit harten Gegenständen entfernen. Vogelkot, tote Insekten, Baumharz, Blütenstaub u. ä. sofort abwaschen, da sie aggressive Bestandteile enthalten, die Lackschäden verursachen können.
5. Polieren ist nur dann erforderlich, wenn die Lackierung matt und unansehnlich geworden ist oder sich Ablagerungen gebildet haben (betrifft die hochglänzende Lacke)
6. Bei Benutzung von Waschanlagen die Anweisungen der Waschanlagenbetreiber befolgen. Antenne und außen am Fahrzeug montiertes Zubehör entfernen.
7. Die Schlösser sind werkseitig mit einem hochwertigen Schließzylinderfett geschmiert und soll nicht zusätzlich eingefettet werden.
8. Bei jeder Fahrzeuginspektion die Montageklammern kontrollieren und falls das nötig wird, mit Drehmomentschlüssel (7 NM) nachziehen.

**DR.HÖHN**

Die Formel für Fahrvergnügen

Dr. Höhn GmbH

Künzelsauer Str. 13

74653 Ingelfingen

Germany

Telefon : +49 7940 9202 41

Fax : +49 7940 9202 45

[www.hoehn.de](http://www.hoehn.de)

Email: [roadranger@hoehn.pl](mailto:roadranger@hoehn.pl)

**MKT**  
*Car-Technik*

MKT Car-Technik Sp. z o.o.

ul. Spokojna 5

14-100 Ostróda

Poland

Telefon: +48 89-646-13-23

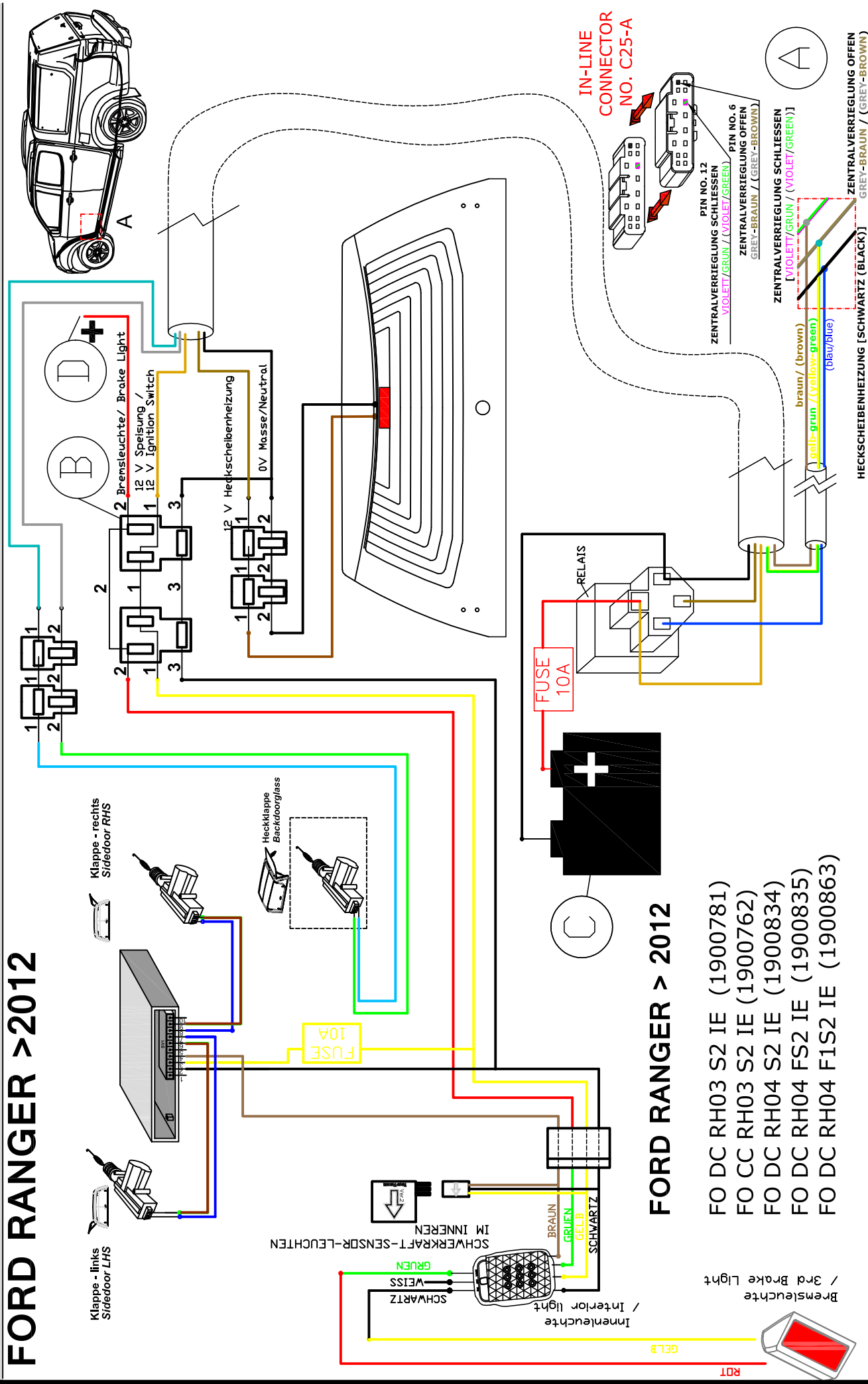
Fax: +48 89-646-13-24

Email: [info.mkt@hoehn.pl](mailto:info.mkt@hoehn.pl)

# Montageanleitung >> Инструкция по установке >>

Installation instruction >> Instructions de montage >> Istruzioni di montaggio >> Instrucciones de montaje >> Montageanvisning >> Instruções de Montagem

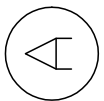
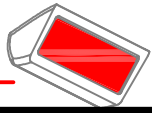
## FORD RANGER >2012



## FORD RANGER > 2012

- FO DC RH03 S2 IE (1900781)
- FO CC RH03 S2 IE (1900762)
- FO DC RH04 S2 IE (1900834)
- FO DC RH04 FS2 IE (1900835)
- FO DC RH04 F1S2 IE (1900863)

Brennleuchte / 3rd Brake Light



HECKSCHEIBENHEIZUNG [SCHWARTZ (BLACK)]  
 ZENTRALVERRIEGLUNG OFFEN  
 GREY-BRAUN / (GREY-BROWN)

ZENTRALVERRIEGLUNG SCHLIESSEN  
 [VIOLETT/GRÜN / (VIOLETT/GREEN)]  
 ZENTRALVERRIEGLUNG OFFEN  
 GREY-BRAUN / (GREY-BROWN)

PIN NO. 12  
 ZENTRALVERRIEGLUNG SCHLIESSEN  
 VIOLETT/GRÜN / (VIOLETT/GREEN)

PIN NO. 6  
 ZENTRALVERRIEGLUNG OFFEN  
 GREY-BRAUN / (GREY-BROWN)

IN-LINE  
 CONNECTOR  
 NO. C25-A

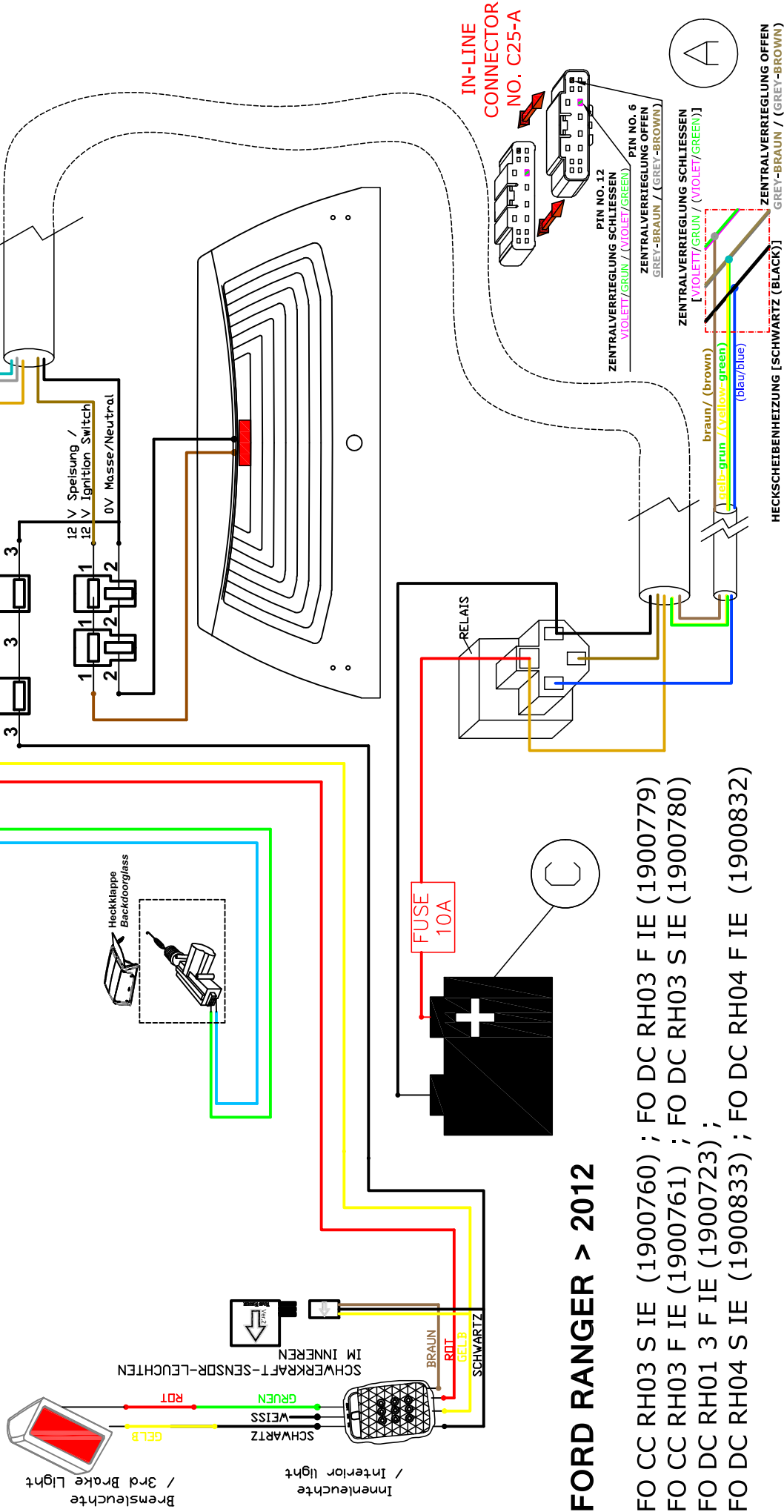
braun / (brown)  
 gelb-grün / (yellow-green)  
 blau/blau



# FORD RANGER >2012

- Heizbare Scheibe
- LED Beleuchtung
- 3 Bremsleuchte
- Zentralverriegelung

Anschlusschema  
Terminal Diagram



## FORD RANGER > 2012

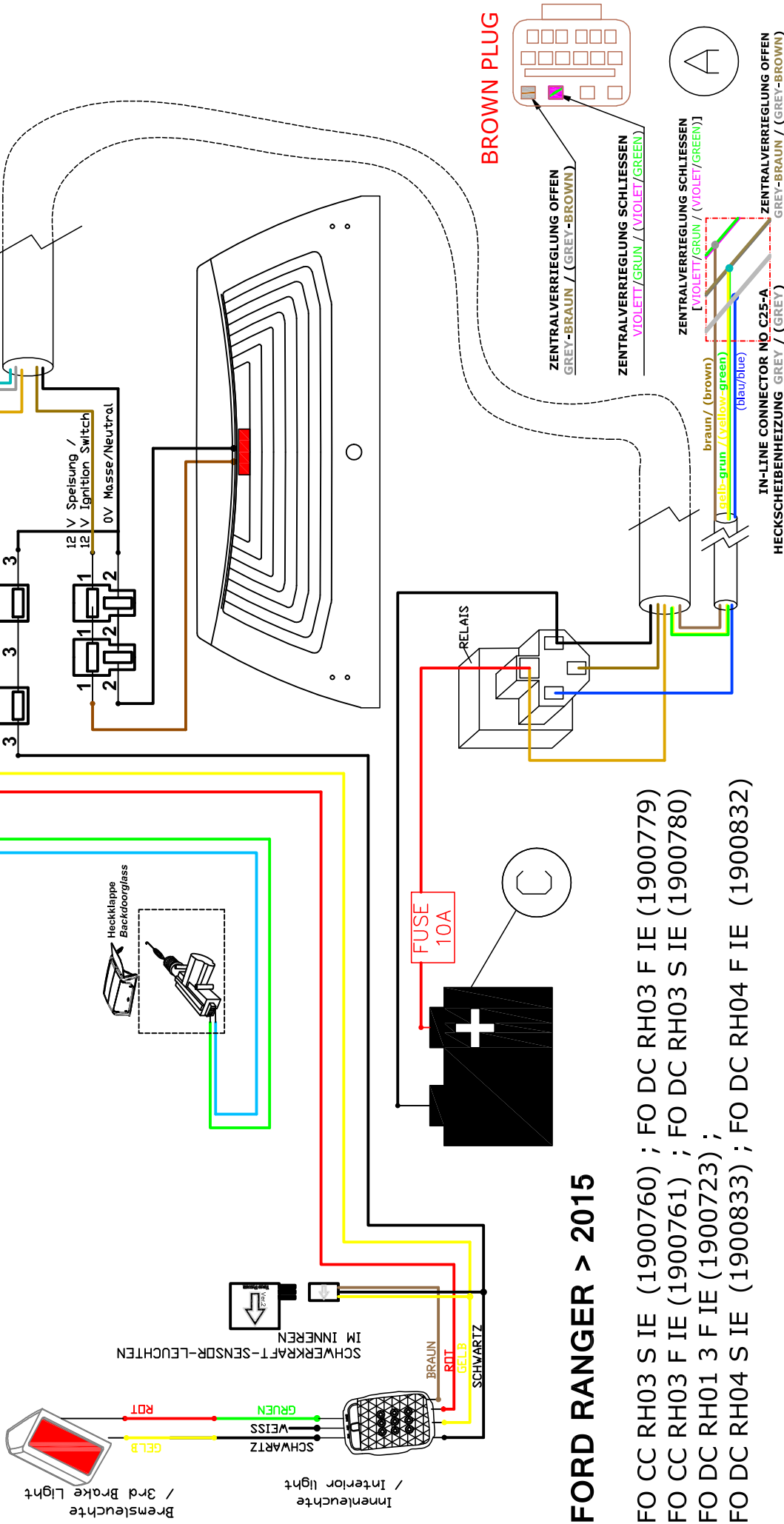
- FO CC RH03 S IE (1900760) ; FO DC RH03 F IE (1900779)
- FO CC RH03 F IE (1900761) ; FO DC RH03 S IE (1900780)
- FO DC RH01 3 F IE (1900723) ;
- FO DC RH04 S IE (1900833) ; FO DC RH04 F IE (1900832)



# FORD RANGER >2015

Heizbare Scheibe  
LED Beleuchtung  
3 Bremsleuchte  
Zentralverriegelung

Anschlusschema  
Terminal Diagram



## FORD RANGER > 2015

FO CC RH03 S IE (1900760) ; FO DC RH03 F IE (1900779)  
FO CC RH03 F IE (1900761) ; FO DC RH03 S IE (1900780)  
FO DC RH01 3 F IE (1900723) ;  
FO DC RH04 S IE (1900833) ; FO DC RH04 F IE (1900832)