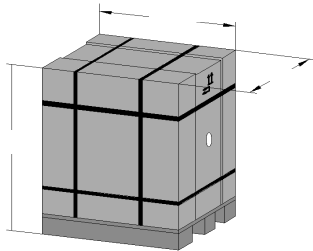
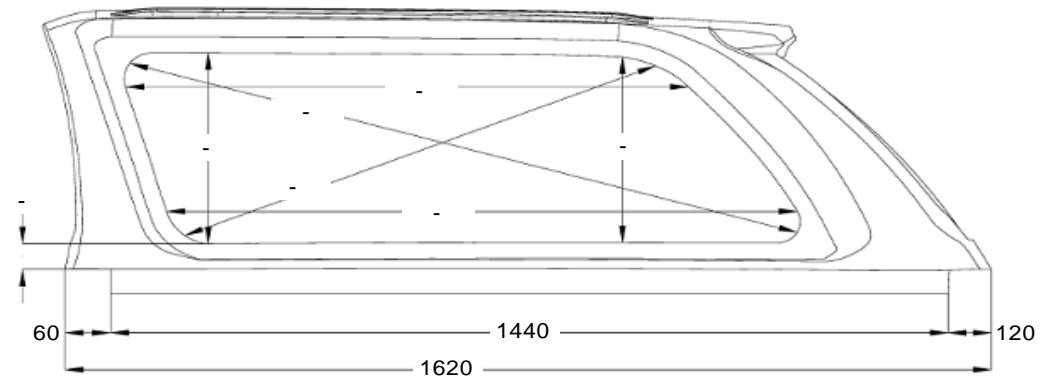
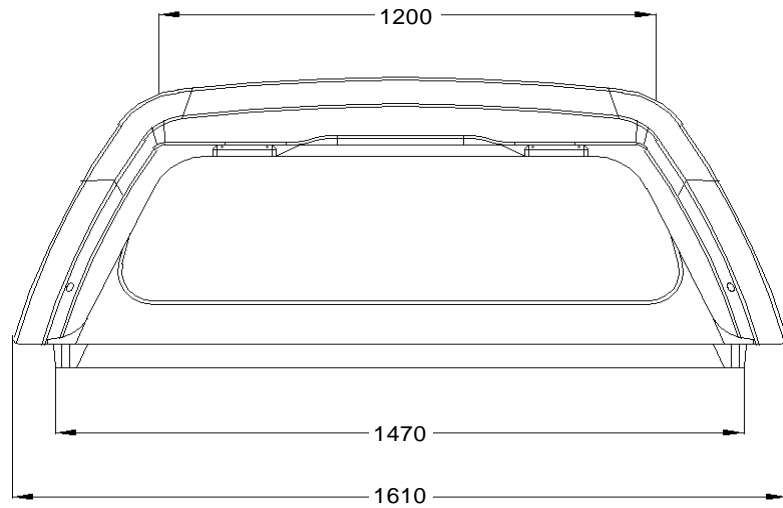
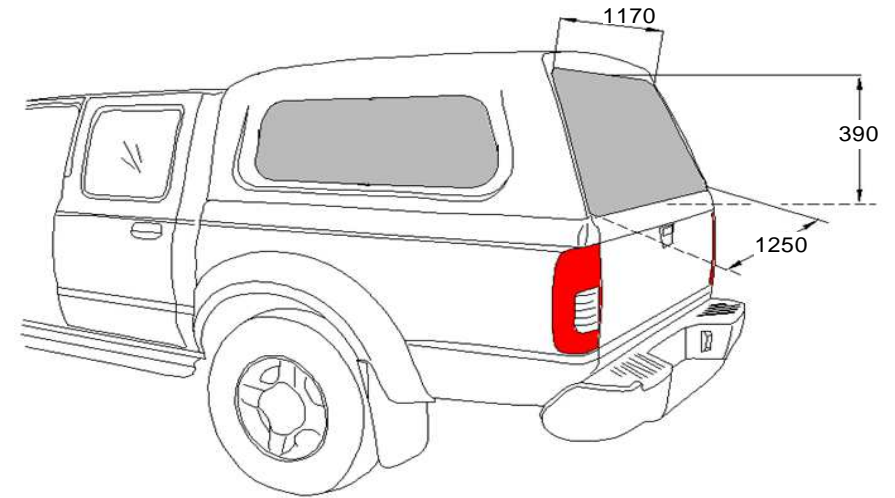
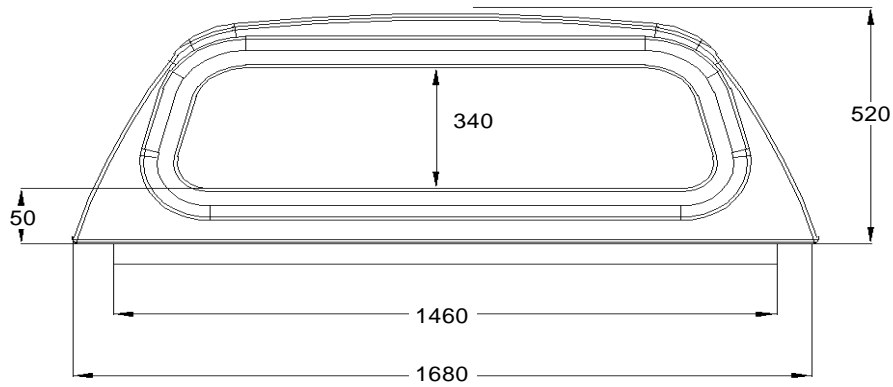
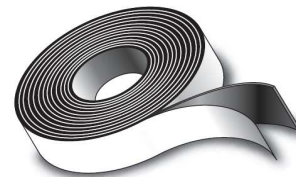


ME DC RH05 S -

Wymiary nadbudowy samochodowej - Dimensions of hardtop

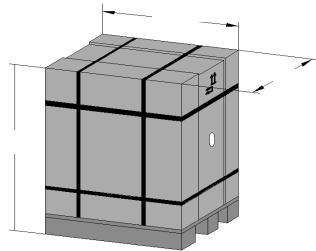
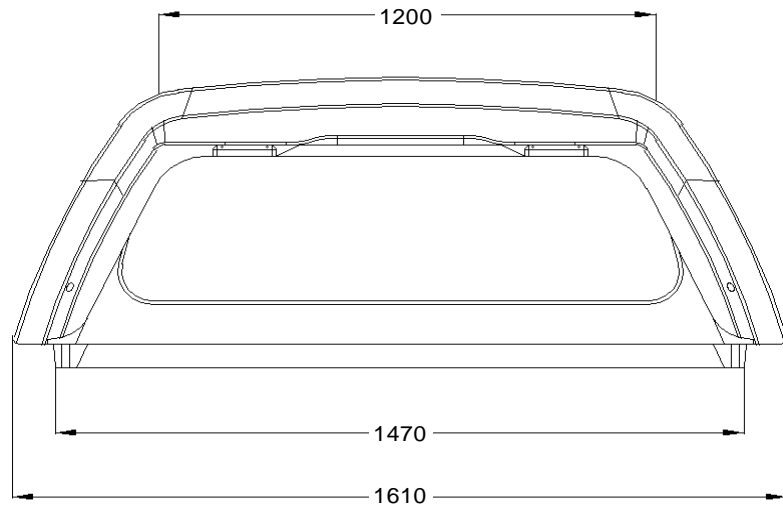
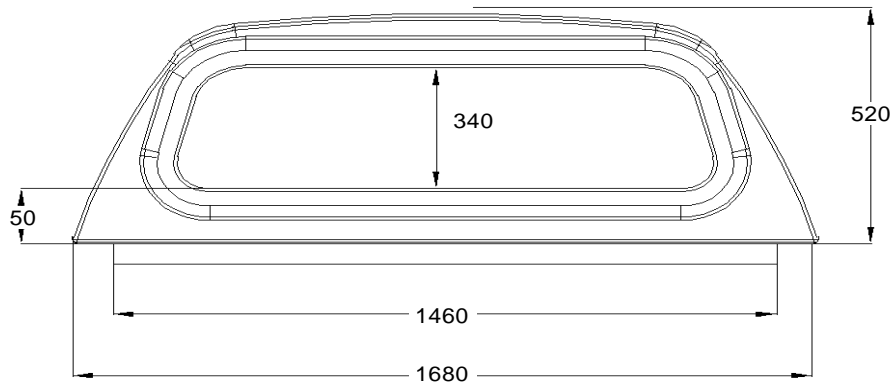


Net weight: kg
Gross weight: kg
Volume: 0 m³

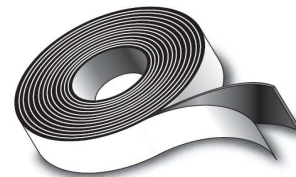
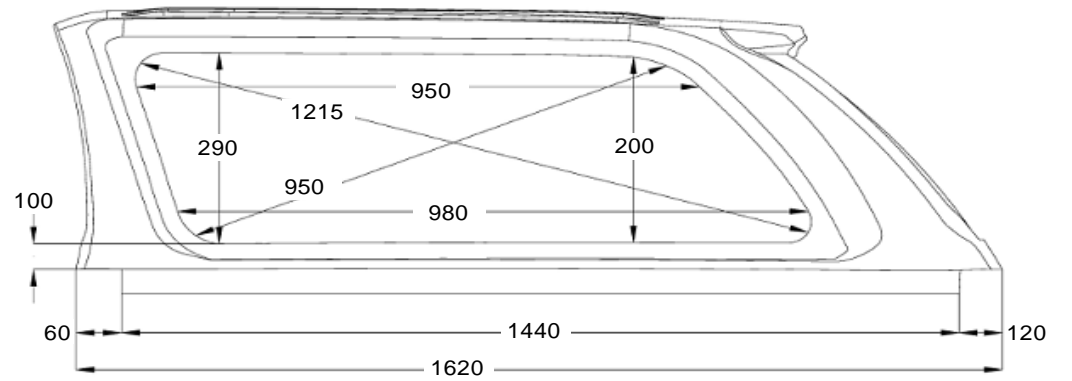
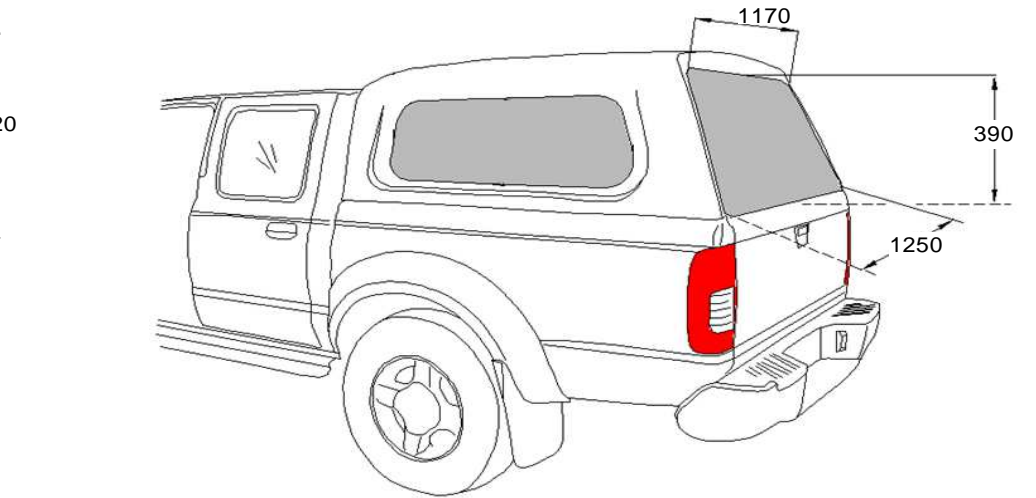


ME DC RH05 F -

Wymiary nadbudowy samochodowej - Dimensions of hardtop

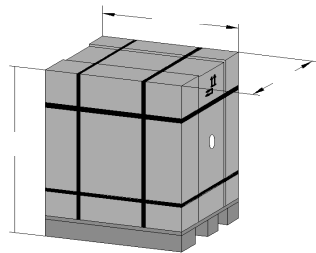
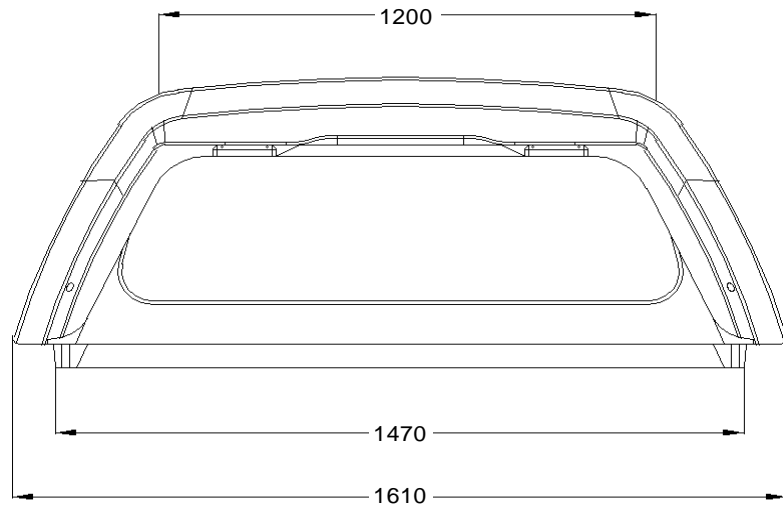
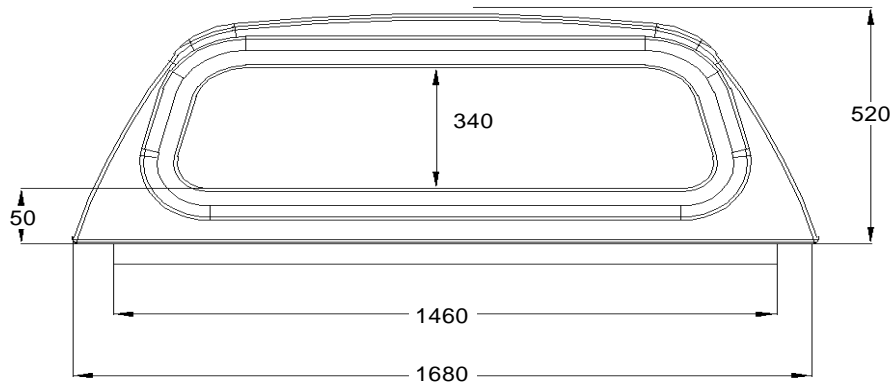


Net weight: kg
Gross weight: kg
Volume: 0 m³

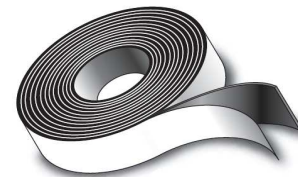
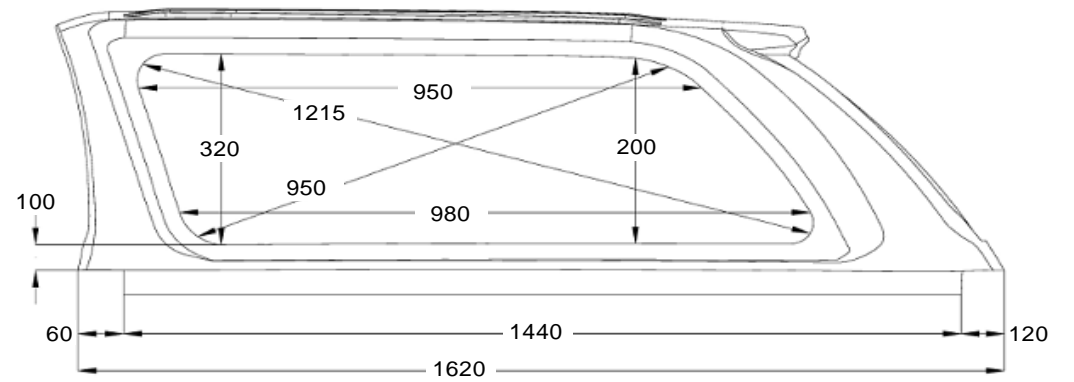
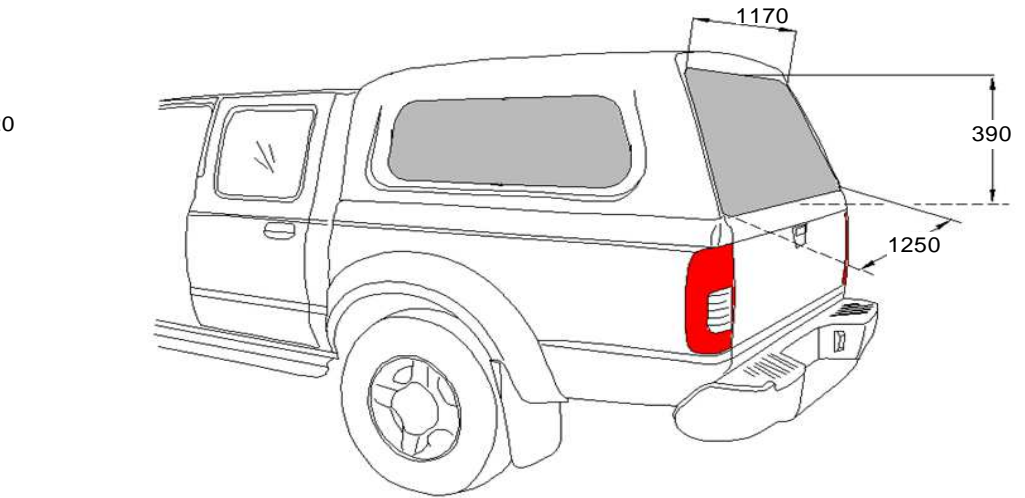


ME DC RH05 S2 -

Wymiary nadbudowy samochodowej - Dimensions of hardtop

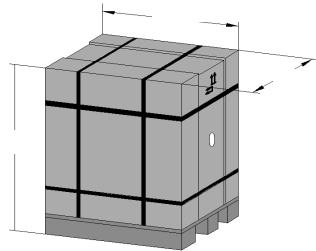
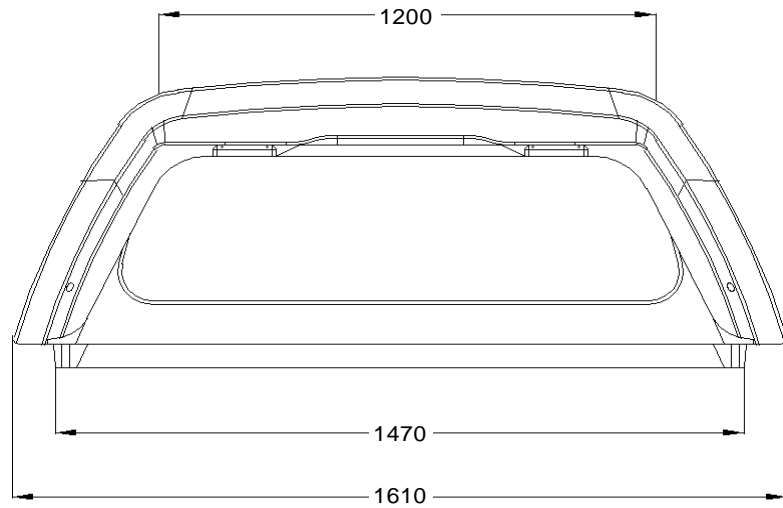
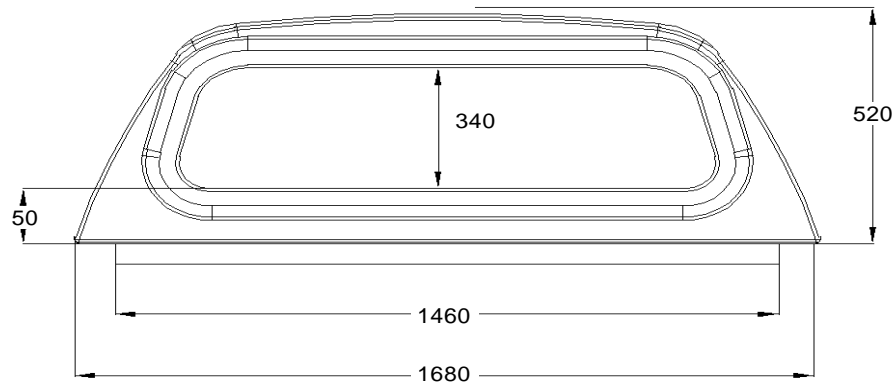


Net weight: kg
 Gross weight: kg
 Volume: 0 m³



ME DC RH05 FS2 -

Wymiary nadbudowy samochodowej - Dimensions of hardtop



Net weight: kg
Gross weight: kg
Volume: 0 m³

