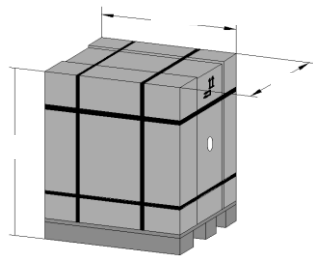
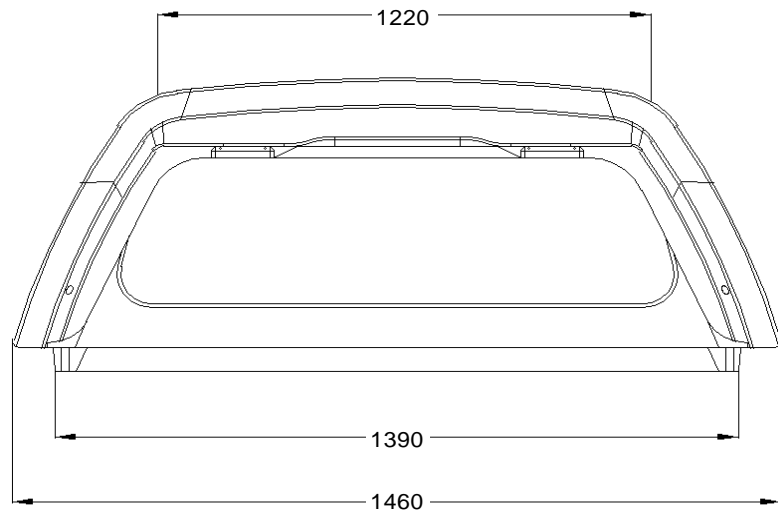
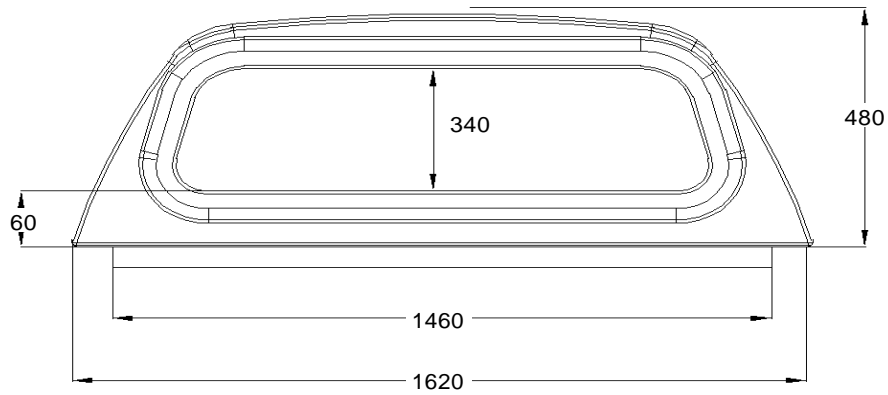
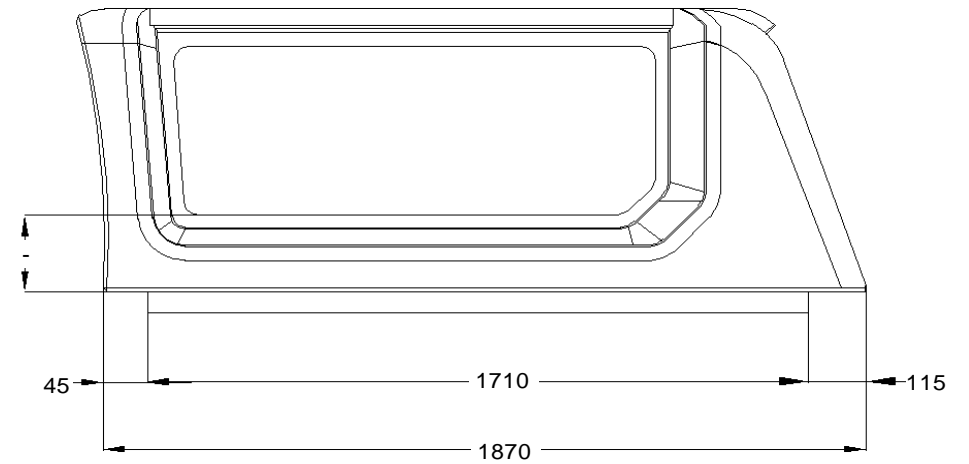
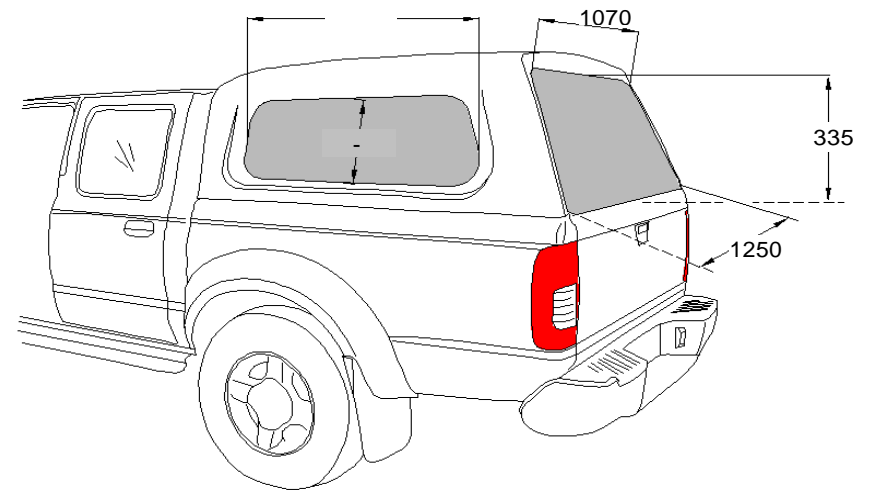
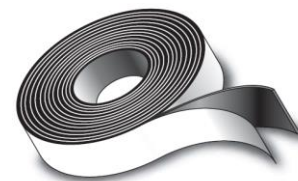


NI KC RH04 IE S LAK - 1900870

Wymiary nadbudowy samochodowej - Dimensions of hardtop

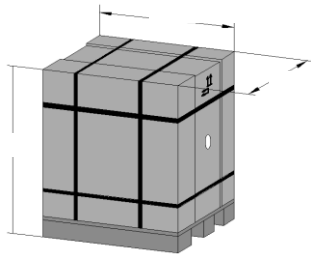
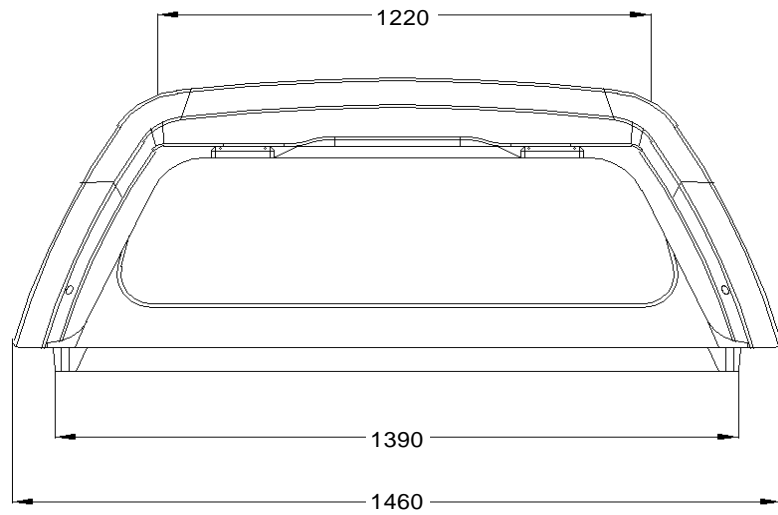
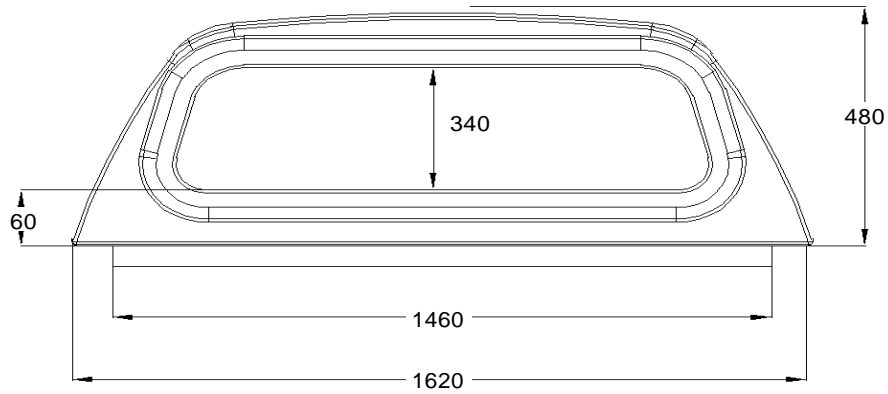


Net weight: 66,00 kg  
Gross weight: 90,00 kg  
Volume: 0 m3

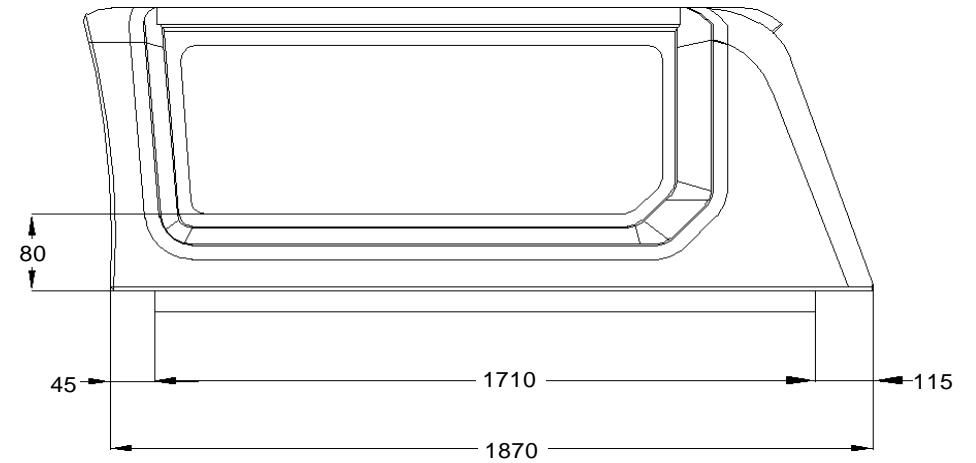
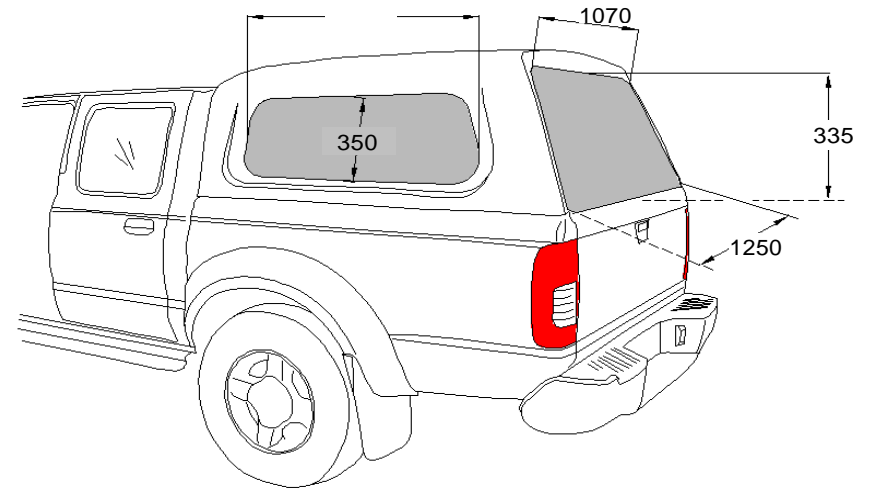
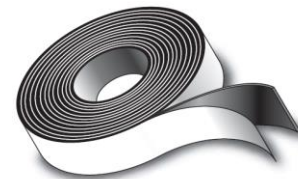


NI KC RH04 IE F LAK - 1900871

Wymiary nadbudowy samochodowej - Dimensions of hardtop

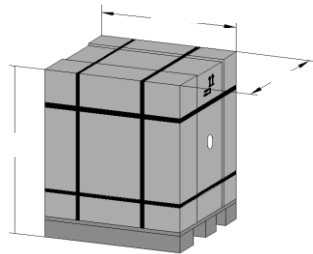
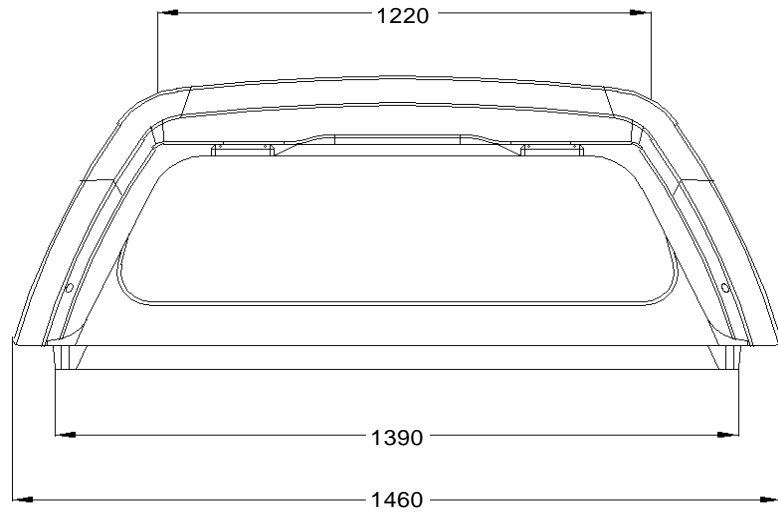
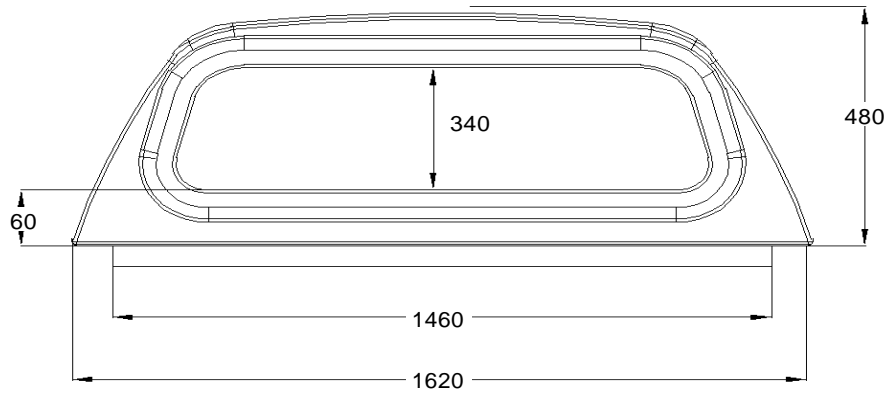


Net weight: 66,00 kg  
Gross weight: 90,00 kg  
Volume: 0 m3

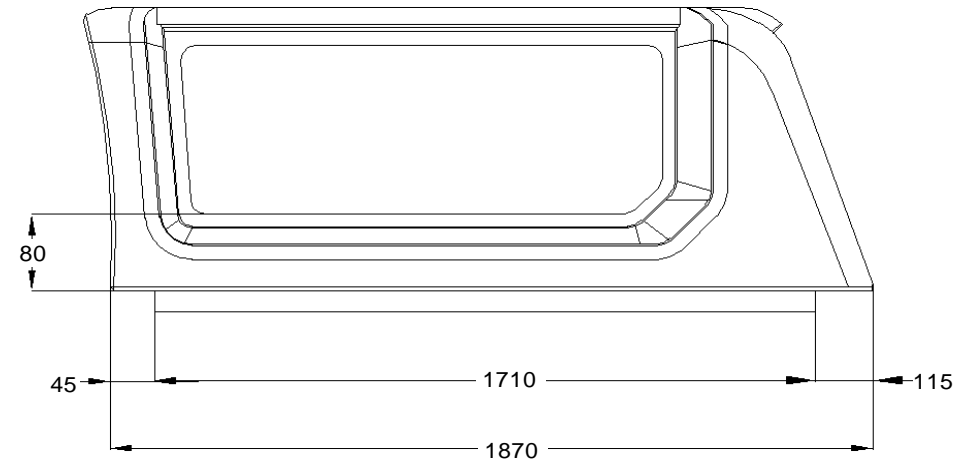
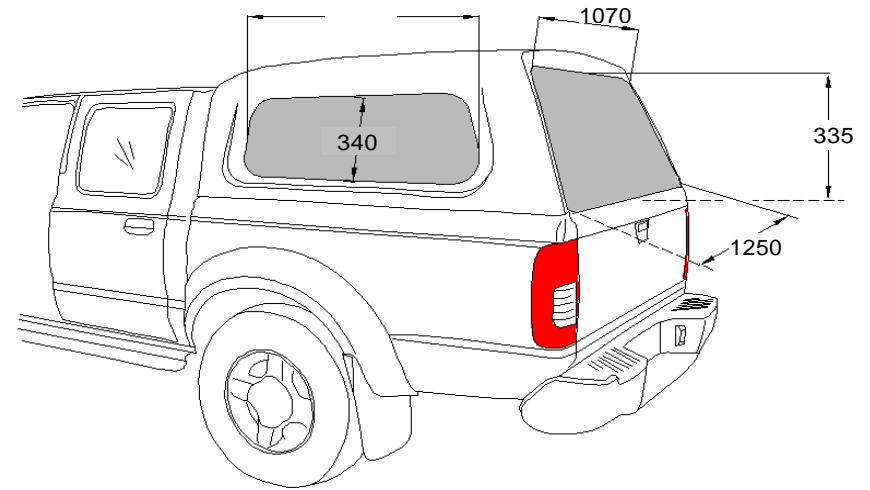
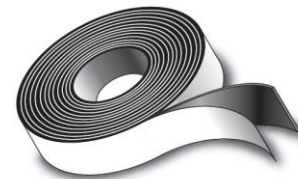


NI KC RH04 IE FS2 LAK - 1900872

Wymiary nadbudowy samochodowej - Dimensions of hardtop

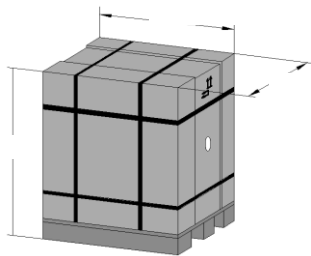
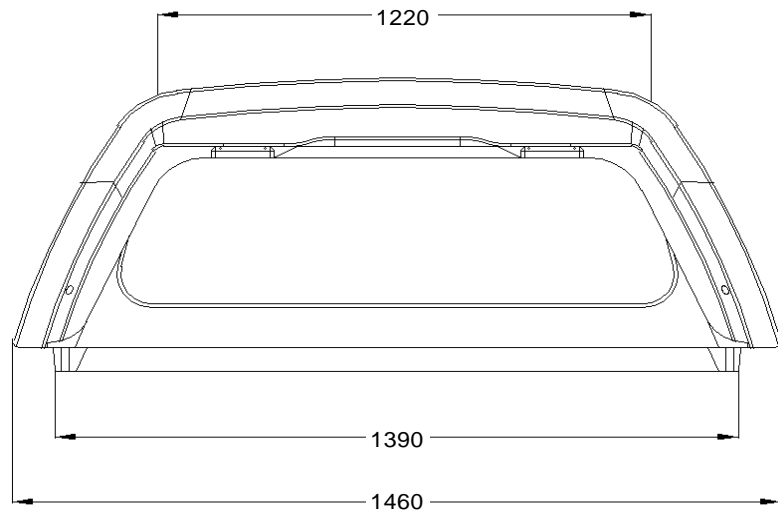
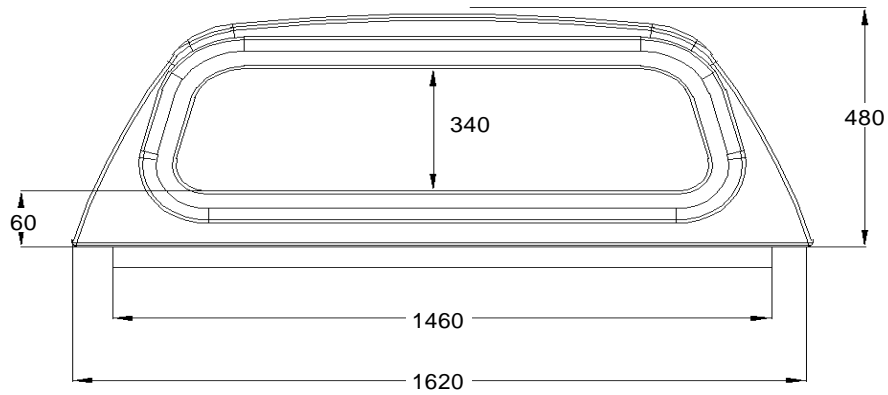


Net weight: 66,00 kg  
Gross weight: 90,00 kg  
Volume: 0 m3



NI KC RH04 IE S2 LAK - 1900873

Wymiary nadbudowy samochodowej - Dimensions of hardtop



Net weight: 66,00 kg  
Gross weight: 90,00 kg  
Volume: 0 m3

