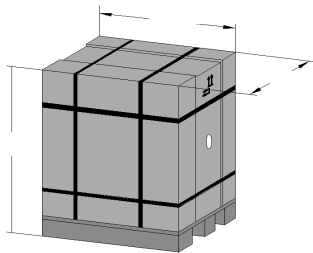
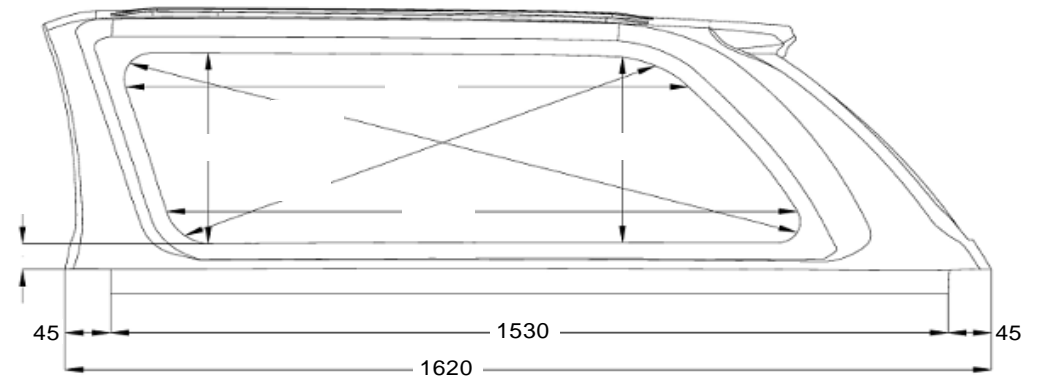
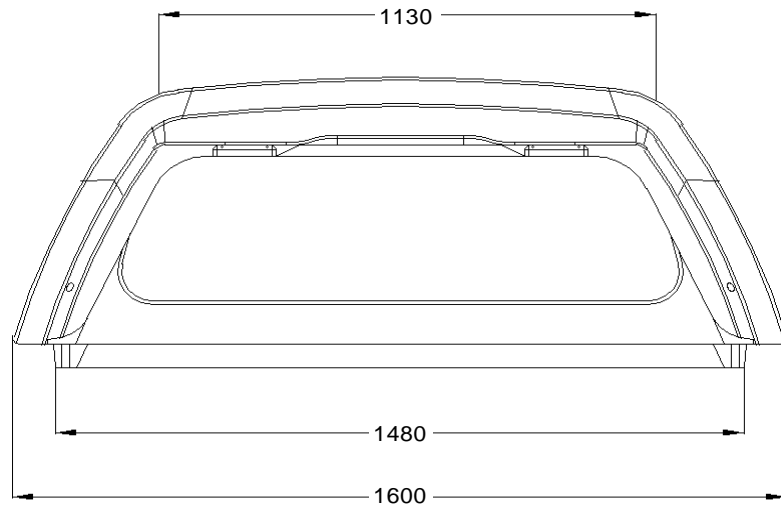
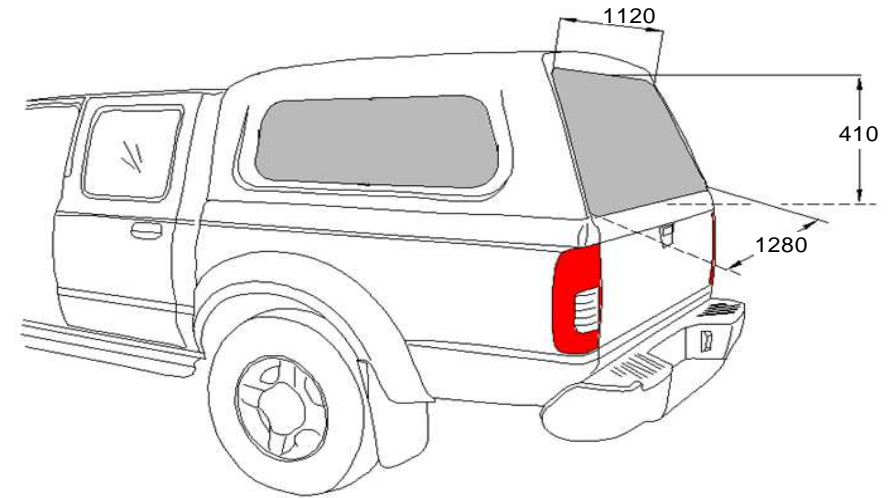
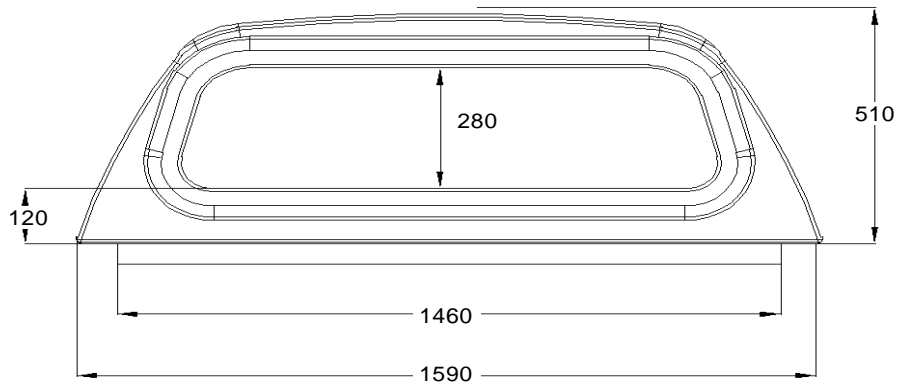


RE DC RH05 IF S LAK - 1901005

Wymiary nadbudowy samochodowej - Dimensions of hardtop



Net weight: 75,00 kg
Gross weight: 105,00 kg
Volume: 0 m3

