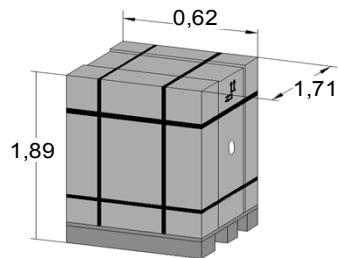
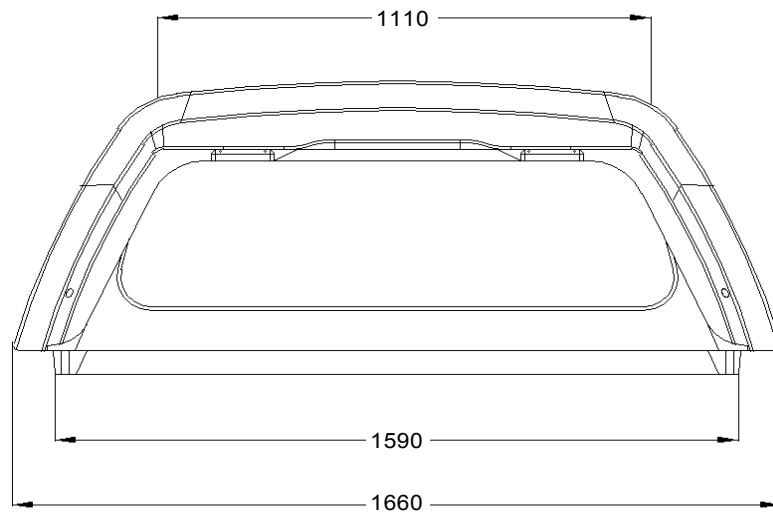
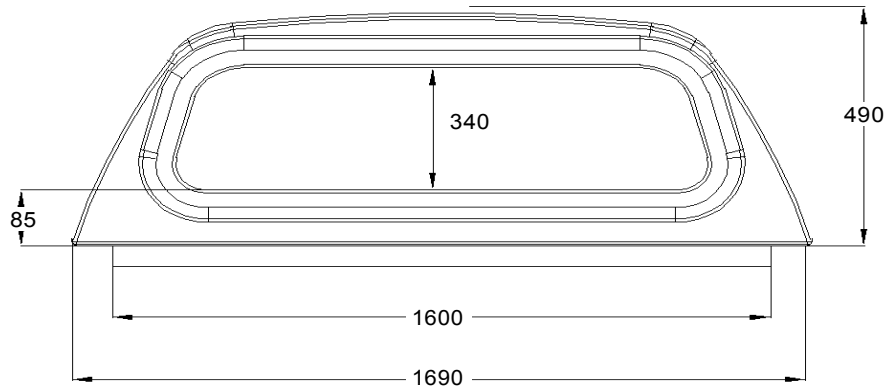
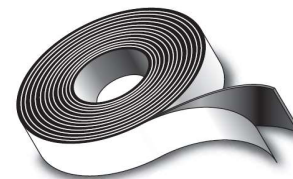
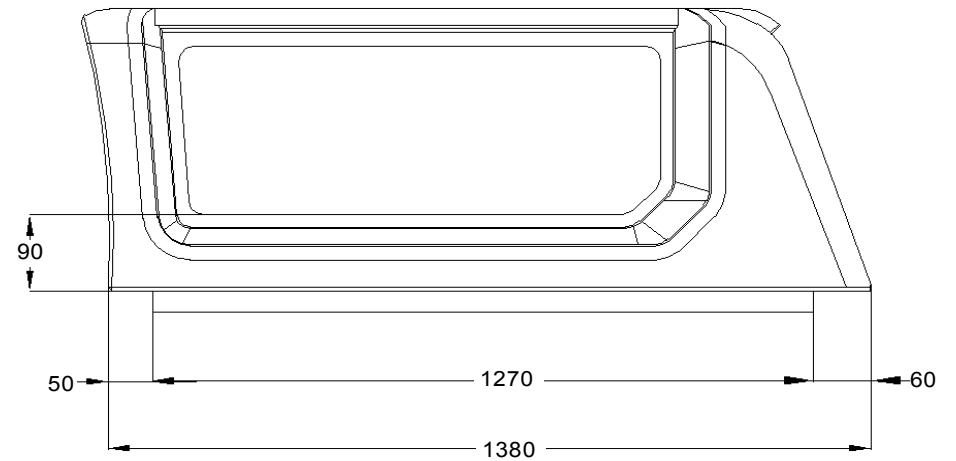
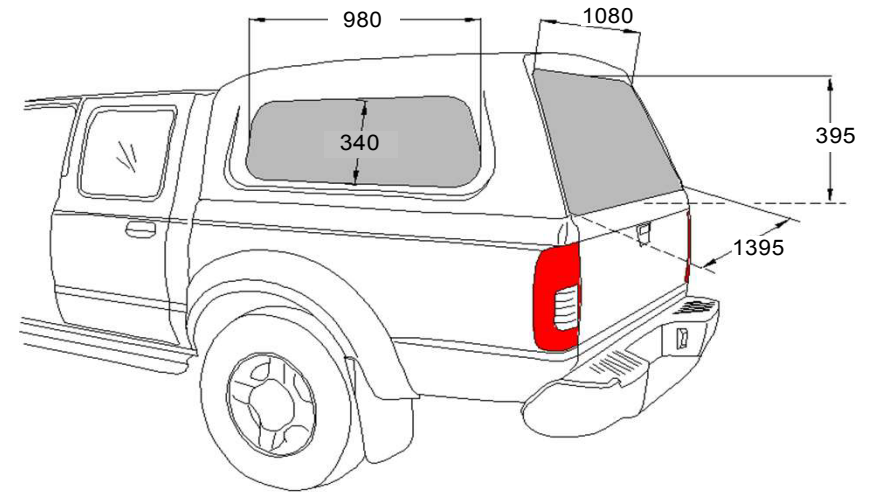


SY DC RH01 3 F2 LAK - 1900725

Wymiary nadbudowy samochodowej - Dimensions of hardtop



Net weight: 48,00 kg
 Gross weight: 69,00 kg
 Volume: 0 m3



10 X 40 X 10000 GKS ECONOMY - 0,165 szt
 7 X 30 X 4500 PES - 0,37 szt