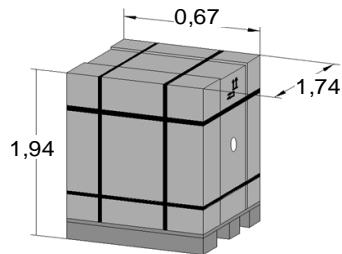
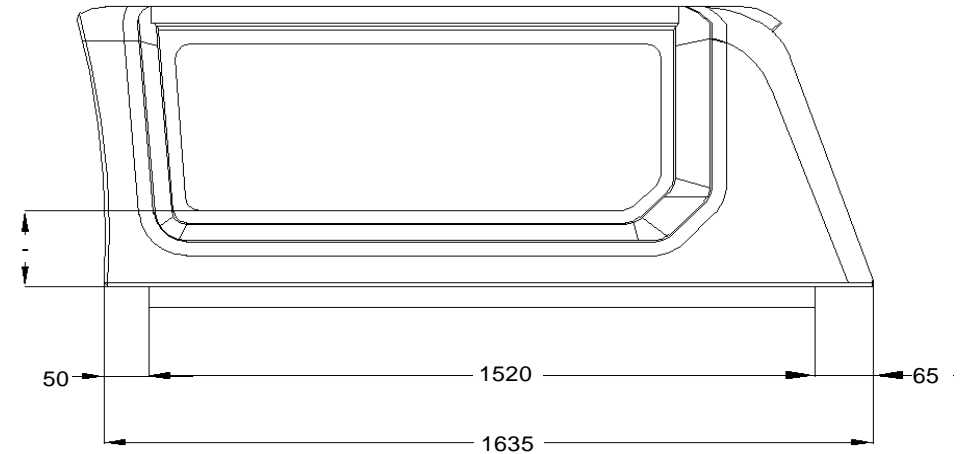
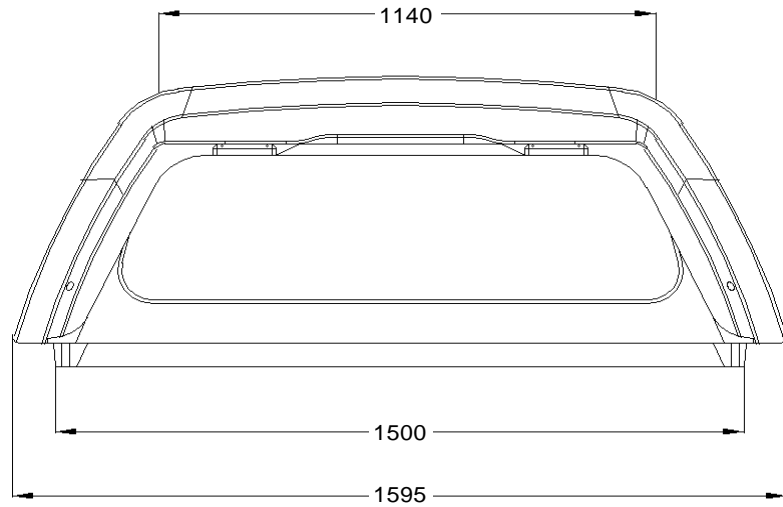
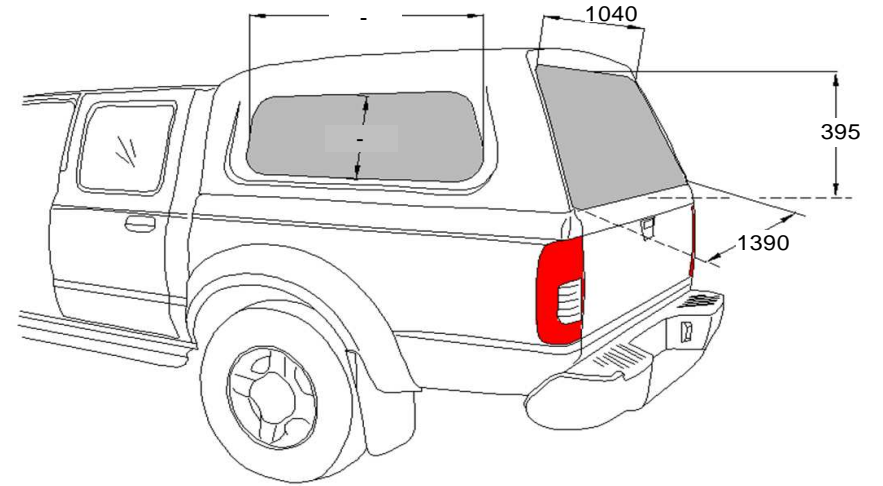
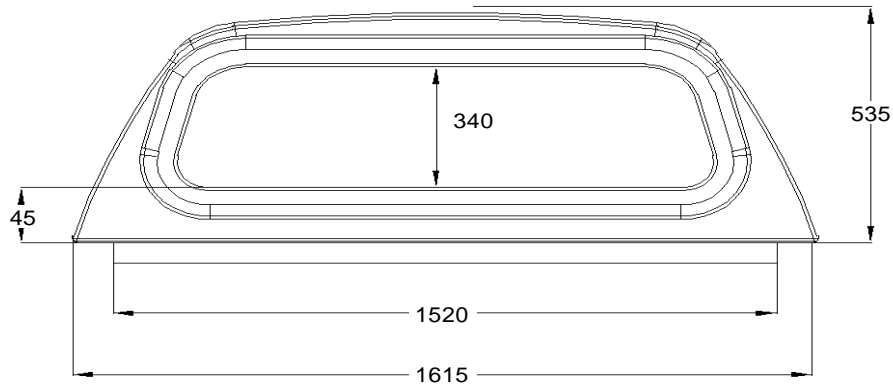


TO DC RH04 IE S LAK - 1900874

Wymiary nadbudowy samochodowej - Dimensions of hardtop



Net weight: 48,00 kg
 Gross weight: 69,00 kg
 Volume: 0 m³

